

円筒形ハンドル・回転式

24530.0008



製品説明

材質

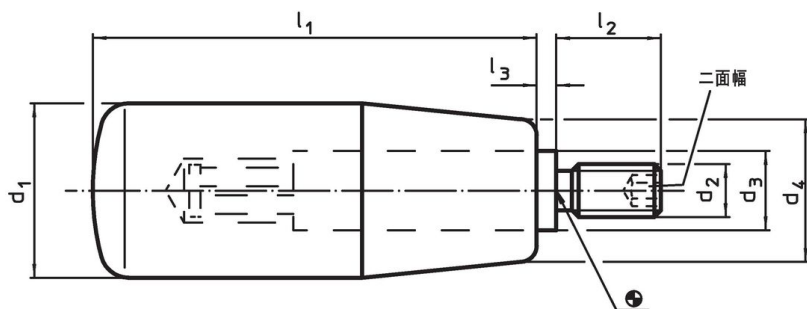
軸部

- ・ スチール、亜鉛めっき

円筒形グリップ

- ・ 熱可塑性樹脂(PA) 黒 つや消し

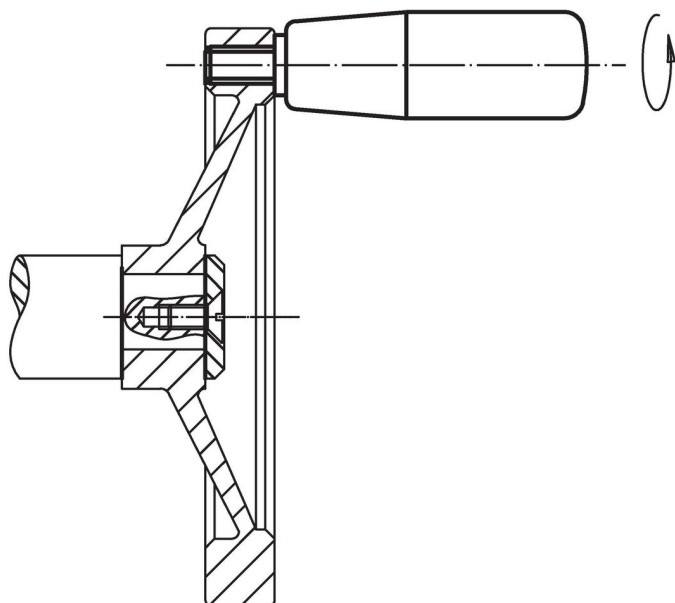
寸法図



発注情報

寸法							二面幅	🌡️ max. [°C]	🏋️ [g]	製品番号
d ₁	d ₂	d ₃	d ₄	l ₁	l ₂	l ₃	[mm]			
熱可塑性樹脂, 鋼										
14	M6	8	11	28	10	0,5	3	80	13	24530.0008

応用例



法令(コンプライアンス)

RoHS準拠

鉛を含有- 6a/ 6b/ 6cの除外規定に適合

0.1%以上の高懸念物質(SVHC)を使用しています

鉛を含有します-2024年1月23日SVHC [REACH]リスト対象

プロポジション65リストの物質を使用しています



鉛に晒されることは、発がん性や生殖障害を引き起こす原因になります。

<https://www.P65Warnings.ca.gov/>

紛争物質は使用していません

本製品は、コンゴ民主共和国や隣国地域から産出されるチタン、錫、金、タングステンなどのいかなる「紛争鉱物」に由来する物質を使っていません。