

ノブ  
24520.0105



製品説明

材質

- ステンレス鋼 1.4305 ( SUS303相当 )、サンドブラスト

寸法図

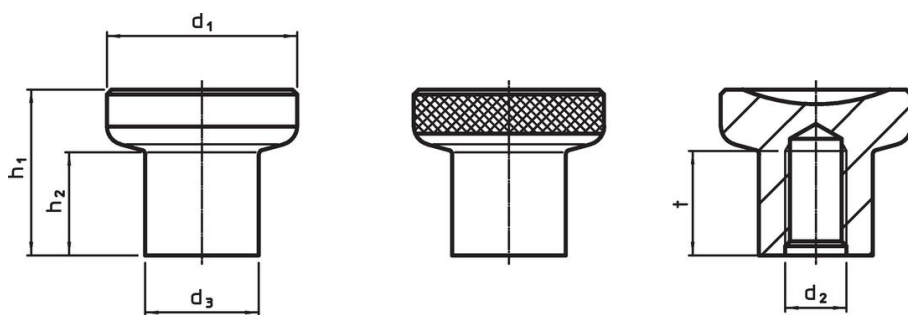


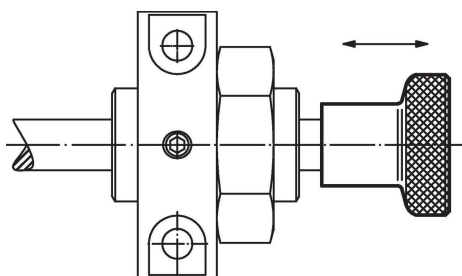
図 1

図 2

発注情報

d <sub>1</sub>	d <sub>2</sub>	d <sub>3</sub>	寸法 [mm]	h <sub>1</sub>	h <sub>2</sub>	t min.	重量 [g]	製品番号
25	M6	14,5		22,5	14	12	42	24520.0105

応用例



## 法令(コンプライアンス)

### RoHS準拠

2011/65/EUと2015/863指令に適合しています

### SVHC材の含有は無し

0.1%(質量%濃度)以上の高懸念物質(SVHC)は使用していません-2024年6月27日SVHCリスト対象.

### プロポジション65の物質は含有していません

プロポジション65の指定物質は含まれていません

<https://www.P65Warnings.ca.gov/>

### 紛争物質は使用していません

本製品は、コンゴ民主共和国や隣国地域から産出されるチタン、錫、金、タングステンなどのいかなる「紛争鉱物」に由来する物質を使っていません。