

# Tハンドル

24512.0130

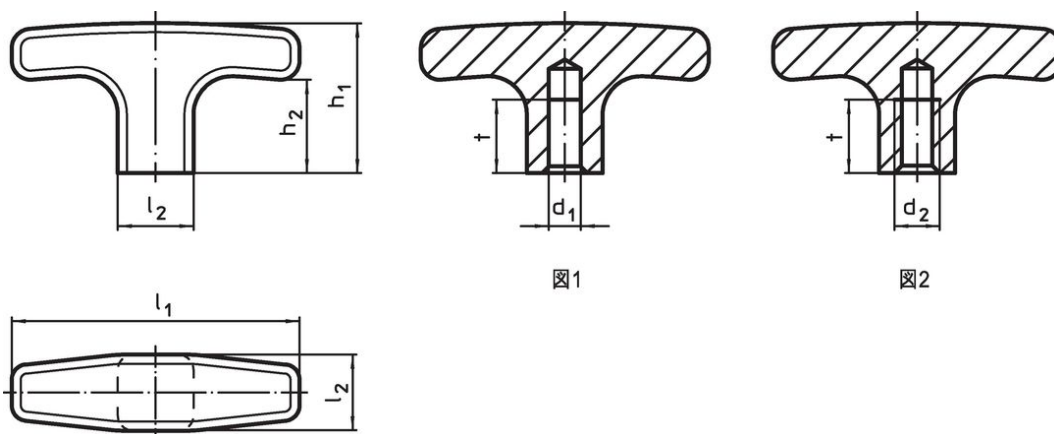


## 製品説明

### 材質

- ・ アルミニウム、樹脂塗装、色：黒 つや消し  
RAL 9005相当

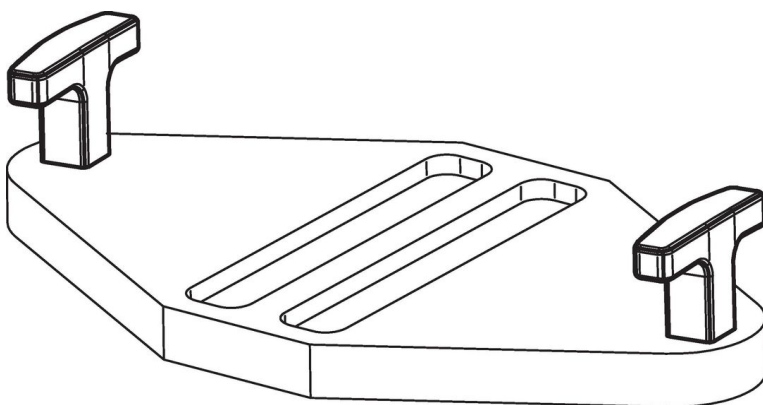
## 寸法図



## 発注情報

d <sub>2</sub>	l <sub>1</sub>	l <sub>2</sub>	寸法				t	[g]	製品番号
			[mm]						
メネジ付 (止り穴) - 図 2									
M8	67	16	37	25	16	48	24512.0130		

## 応用例



## 法令(コンプライアンス)

### RoHS準拠

2011/65/EUと2015/863指令に適合しています

### SVHC材の含有は無し

0.1%(質量%濃度)以上の高懸念物質(SVHC)は使用していません-2024年1月23日SVHCリスト対象.

### プロポジション65の物質は含有していません

プロポジション65の指定物質は含まれていません

<https://www.P65Warnings.ca.gov/>

### 紛争物質は使用していません

本製品は、コンゴ民主共和国や隣国地域から産出されるチタン、錫、金、タングステンなどのいかなる「紛争鉱物」に由来する物質を使っていません。