

Tハンドル

24512.0020

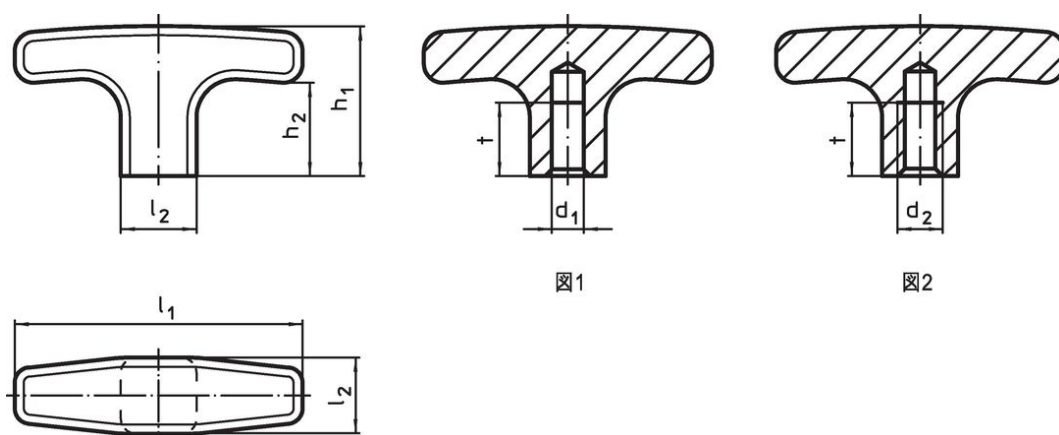


製品説明

材質

- ・ アルミニウム、樹脂塗装、色：黒 つや消し
RAL 9005相当

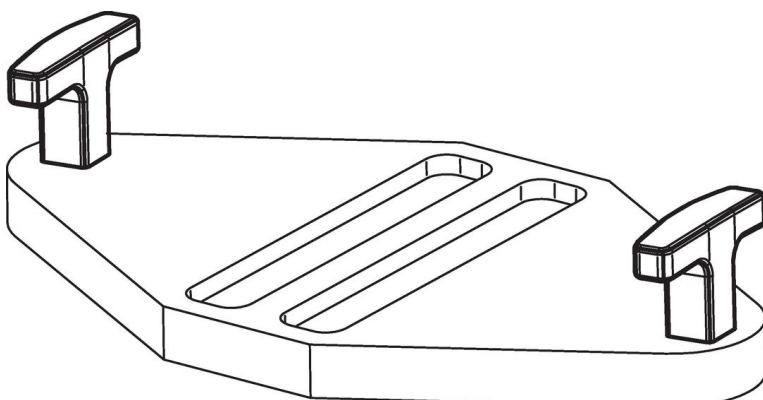
寸法図



発注情報

d ₁ H7	l ₁	l ₂	寸法			t	[g]	製品番号
			h ₁	h ₂	[mm]			
止り穴付 (メネジなし) - 図 1								
6	55	14	33	22	12	31	24512.0020	

応用例



法令(コンプライアンス)

RoHS準拠

2011/65/EUと2015/863指令に適合しています

SVHC材の含有は無し

0.1%(質量%濃度)以上の高懸念物質(SVHC)は使用していません-2024年1月23日SVHCリスト対象.

プロポジション65の物質は含有していません

プロポジション65の指定物質は含まれていません

<https://www.P65Warnings.ca.gov/>

紛争物質は使用していません

本製品は、コンゴ民主共和国や隣国地域から産出されるチタン、錫、金、タングステンなどのいかなる「紛争鉱物」に由来する物質を使っていません。