

トミー・ナット・DIN6305 固定レバー付

24510.0512



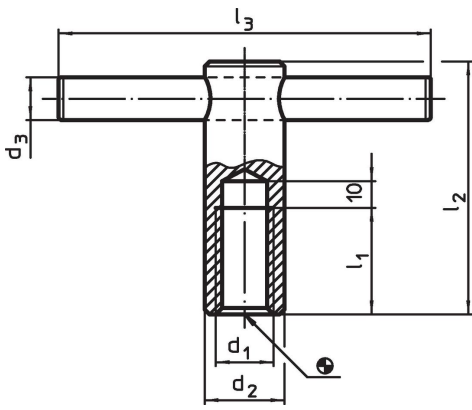
製品説明

ハンドルは圧入されています。

材質

- ・ 快削鋼、黒染

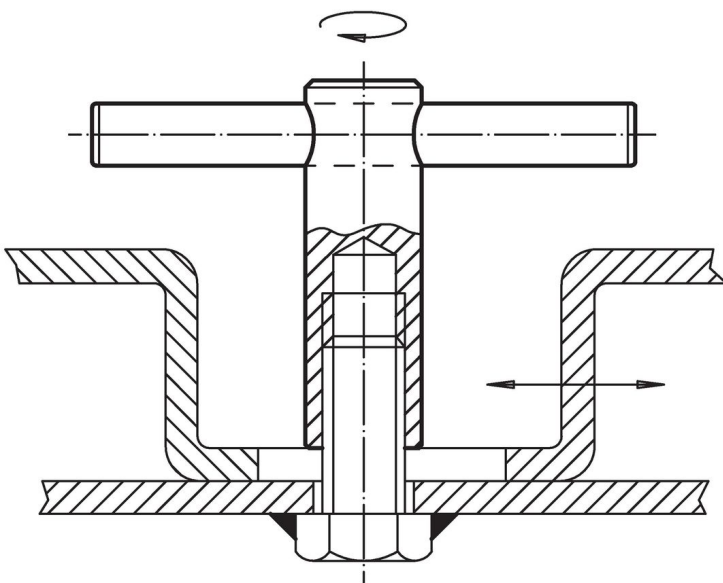
寸法図



発注情報

d ₁	d ₂	d ₃	寸法			[g]	製品番号
			l ₁	l ₂	l ₃ 約		
M12	20	10	25	70	100	192	24510.0512

応用例



法令(コンプライアンス)

RoHS準拠

鉛を含有- 6a/ 6b/ 6cの除外規定に適合

0.1%以上の高懸念物質(SVHC)を使用しています

鉛を含有します-2024年1月23日SVHC [REACH]リスト対象

プロポジション65リストの物質を使用しています



鉛に晒されることは、発がん性や生殖障害を引き起こす原因になります。

<https://www.P65Warnings.ca.gov/>

紛争物質は使用していません

本製品は、コンゴ民主共和国や隣国地域から産出されるチタン、錫、金、タングステンなどのいかなる「紛争鉱物」に由来する物質を使っていません。