

トミー・ナット・DIN6305 固定レバー付

24510.0510



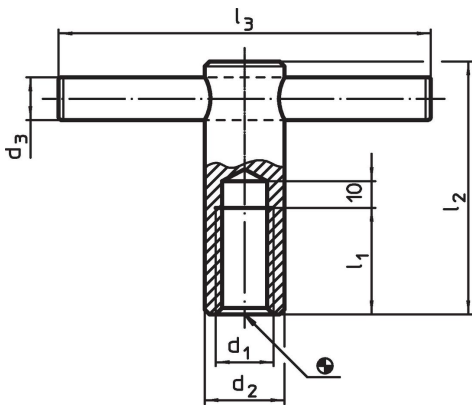
製品説明

ハンドルは圧入されています。

材質

- ・ 快削鋼、黒染

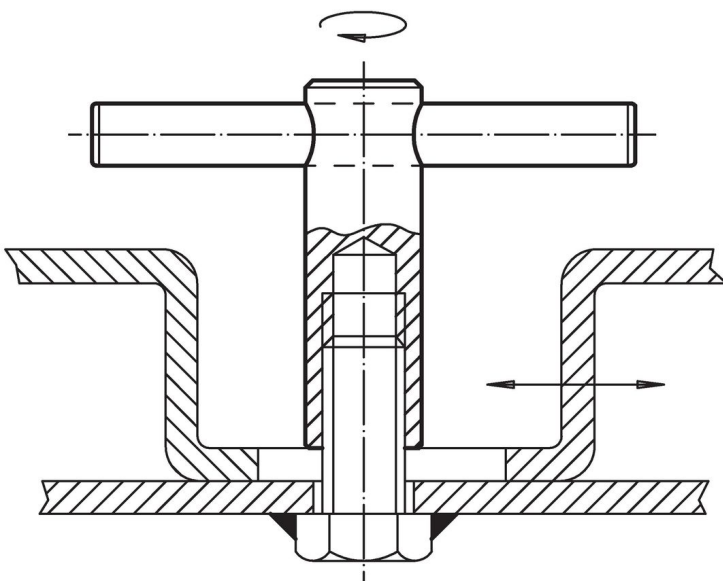
寸法図



発注情報

d_1	d_2	d_3	寸法			[g]	製品番号
			l_1	l_2	l_3 約		
M10	18	8	20	60	80	126	24510.0510

応用例



法令(コンプライアンス)

RoHS準拠

鉛を含有- 6a/ 6b/ 6cの除外規定に適合

0.1%以上の高懸念物質(SVHC)を使用しています

鉛を含有します-2024年1月23日SVHC [REACH]リスト対象

プロポジション65リストの物質を使用しています



鉛に晒されることは、発がん性や生殖障害を引き起こす原因になります。

<https://www.P65Warnings.ca.gov/>

紛争物質は使用していません

本製品は、コンゴ民主共和国や隣国地域から産出されるチタン、錫、金、タングステンなどのいかなる「紛争鉱物」に由来する物質を使っていません。