

トミー・スクリュー・DIN6306 可動レバー付

24500.0120



製品説明

ハンドルはバネで押さえられており、横に動かせます。

材質

- 快削鋼、黒染；先端部焼入れ

更なる情報

参照先

スラストパッドDIN6311形状S、EH22560に適合するトミー・スクリュー

その他の製品

- スラストパッド、DIN6311及び薄型

寸法図

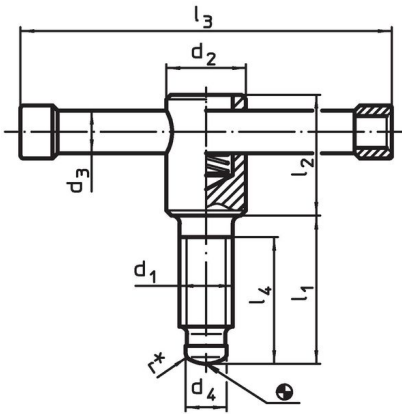


図 1

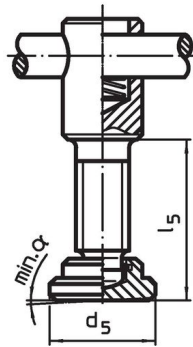

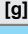


図 2

* 組立を容易にするためDIN6306に r を追加してあります。

発注情報

| d ₁ | l ₁ | d ₂ | d ₃ | d ₄ | 寸法 | | | | | α min. |  | 製品番号 |
|---------------------|----------------|----------------|----------------|----------------|----------------|----------------|----------------|----------------|---------------------|-----------|---|------------|
| | | | | | d ₅ | l ₂ | l ₃ | l ₄ | l ₅ 約 | |  | |
| | | | | | [mm] | | | | | | [g] | |
| スラスト・パッド付 形状E – 図 2 | | | | | | | | | | | | |
| M20 | 55 | 30 | 16 | 15,5 | 40 | 45 | 140 | 45 | 60,5 | 4° | 623 | 24500.0120 |

法令(コンプライアンス)

RoHS準拠

鉛を含有- 6a/ 6b/ 6cの除外規定に適合

0.1%以上の高懸念物質(SVHC)を使用しています

鉛を含有します-2024年1月23日SVHC [REACH]リスト対象

プロポジション65リストの物質を使用しています



鉛に晒されることは、発がん性や生殖障害を引き起こす原因になります。

<https://www.P65Warnings.ca.gov/>

紛争物質は使用していません

本製品は、コンゴ民主共和国や隣国地域から産出されるチタン、錫、金、タングステンなどのいかなる「紛争鉱物」に由来する物質を使っていません。