

トミー・スクリュー・DIN6306 可動レバー付

24500.0110



製品説明

ハンドルはバネで押さえられており、横に動かせます。

材質

- 快削鋼、黒染；先端部焼入れ

更なる情報

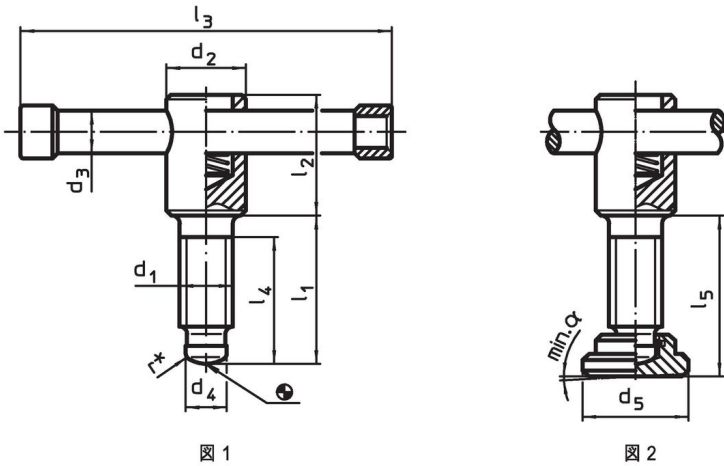
参照先

スラストパッドDIN6311形状S、EH22560に適合するトミー・スクリュー

その他の製品


- スラストパッド、DIN6311及び薄型

寸法図



* 組立を容易にするためDIN6306にrを追加してあります。

発注情報

d ₁	l ₁	d ₂	d ₃	d ₄	寸法					α min.		製品番号
					d ₅	l ₂	l ₃	l ₄	l ₅ 約		[g]	
					[mm]							
スラスト・パッド付 形状E - 図2												
M10	40	18	8	8	20	32	80	30	43,6	3°	110	24500.0110

法令(コンプライアンス)

RoHS準拠

鉛を含有- 6a/ 6b/ 6cの除外規定に適合

0.1%以上の高懸念物質(SVHC)を使用しています

鉛を含有します-2024年1月23日SVHC [REACH]リスト対象

プロポジション65リストの物質を使用しています



鉛に晒されることは、発がん性や生殖障害を引き起こす原因になります。

<https://www.P65Warnings.ca.gov/>

紛争物質は使用していません

本製品は、コンゴ民主共和国や隣国地域から産出されるチタン、錫、金、タングステンなどのいかなる「紛争鉱物」に由来する物質を使っていません。