

## トミー・スクリュー・DIN6306 可動レバー付

24500.0021



### 製品説明

ハンドルはバネで押さえられており、横に動かせます。

### 材質

- ・ 快削鋼、黒染；先端部焼入れ

### 更なる情報

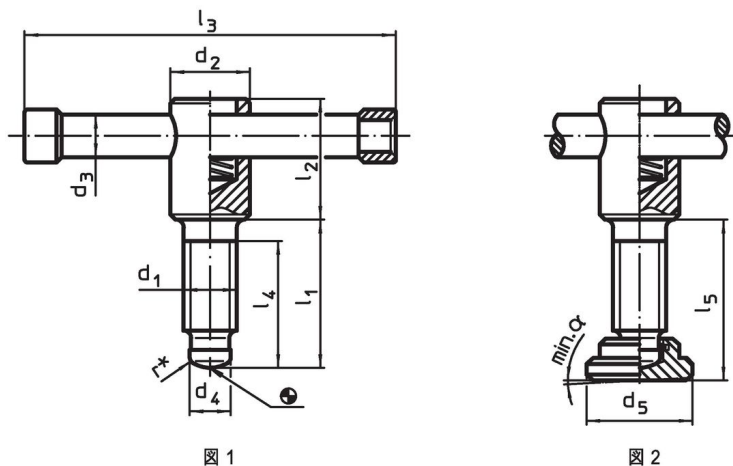
#### 参照先

スラストパッドDIN6311形状S、EH22560に適合するトミー・スクリュー

#### その他の製品

- ・ スラストパッド, DIN6311及び薄型

### 寸法図



\* 組立を容易にするためDIN6306にrを追加してあります。

### 発注情報

| d <sub>1</sub>       | l <sub>1</sub> | d <sub>2</sub> | d <sub>3</sub> | 寸法             |                |                |                | [g] | 製品番号       |
|----------------------|----------------|----------------|----------------|----------------|----------------|----------------|----------------|-----|------------|
|                      |                |                |                | d <sub>4</sub> | l <sub>2</sub> | l <sub>3</sub> | l <sub>4</sub> |     |            |
| スラスト・パッドなし 形状D - 図 1 |                |                |                |                |                |                |                |     |            |
| M20                  | 70             | 30             | 16             | 15,5           | 45             | 140            | 60             | 550 | 24500.0021 |

### 法令(コンプライアンス)

#### RoHS準拠

鉛を含有- 6a/ 6b/ 6cの除外規定に適合

#### 0.1%以上の高懸念物質(SVHC)を使用しています

鉛を含有します-2024年1月23日SVHC [REACH]リスト対象

#### プロポジション65リストの物質を使用しています



鉛に晒されることは、発がん性や生殖障害を引き起こす原因になります。

<https://www.P65Warnings.ca.gov/>

#### 紛争物質は使用していません

本製品は、コンゴ民主共和国や隣国地域から産出されるチタン、錫、金、タングステンなどのいかなる「紛争鉱物」に由来する物質を使っていません。