

## トミー・スクリュー・DIN6304 固定レバー付

24490.0118



### 製品説明

ハンドルは圧入されています。

### 材質

- ・ 快削鋼、黒染；先端部焼入れ

### 更なる情報

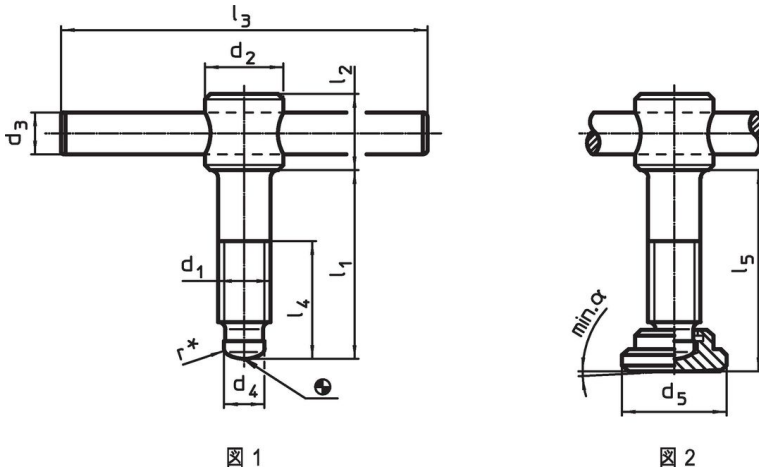
#### 参照先

スラストパッドDIN6311形状S、EH22560に適合するトミー・スクリュー

#### その他の製品


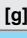
- ・ スラストパッド、DIN6311及び薄型

### 寸法図



\* 組立を容易にするためDIN6304にrを追加してあります。

### 発注情報

d <sub>1</sub>	l <sub>1</sub>	d <sub>2</sub>	d <sub>3</sub>	d <sub>4</sub>	寸法					α min.		製品番号
					d <sub>5</sub>	l <sub>2</sub>	l <sub>3</sub> 約	l <sub>4</sub>	l <sub>5</sub> 約			
					[mm]						[g]	
スラスト・パッド付 形状F - 図 2												
M16	110	24	12	12	32	20	120	90	115,4	5°	367	24490.0118

## 法令(コンプライアンス)

### RoHS準拠

鉛を含有- 6a/ 6b/ 6cの除外規定に適合

### 0.1%以上の高懸念物質(SVHC)を使用しています

鉛を含有します-2024年1月23日SVHC [REACH]リスト対象

### プロポジション65リストの物質を使用しています



鉛に晒されることは、発がん性や生殖障害を引き起こす原因になります。

<https://www.P65Warnings.ca.gov/>

### 紛争物質は使用していません

本製品は、コンゴ民主共和国や隣国地域から産出されるチタン、錫、金、タングステンなどのいかなる「紛争鉱物」に由来する物質を使っていません。