

トミー・スクリュー・DIN6304 固定レバー付

24490.0111



製品説明

ハンドルは圧入されています。

材質

- ・ 快削鋼、黒染；先端部焼入れ

更なる情報

参照先

スラストパッドDIN6311形状S、EH22560に適合するトミー・スクリュー

その他の製品

- ・ スラストパッド、DIN6311及び薄型

寸法図

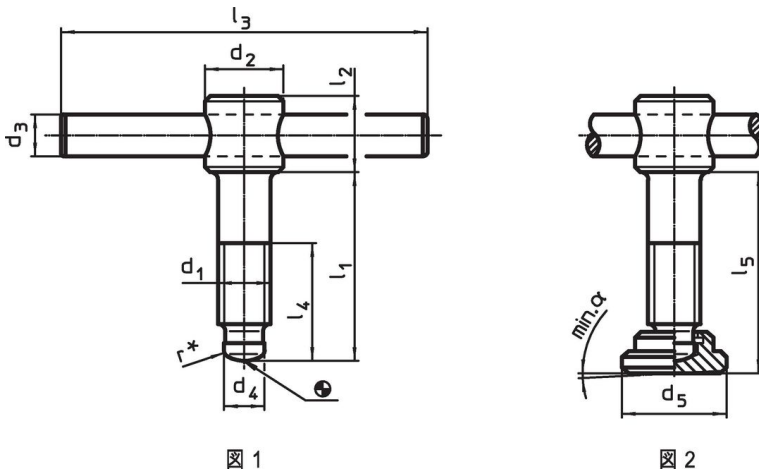


図 1

図 2

* 組立を容易にするためDIN6304にrを追加してあります。

発注情報

d ₁	l ₁	d ₂	d ₃	d ₄	寸法					α	[g]	製品番号		
					d ₅	l ₂	l ₃ 約	l ₄	l ₅ 約	min.				
スラスト・パッド付 形状F - 図 2														
M10	70	18	8	8	20	14	80	50	73,6	3°	102	24490.0111		

法令(コンプライアンス)

RoHS準拠

鉛を含有- 6a/ 6b/ 6cの除外規定に適合

0.1%以上の高懸念物質(SVHC)を使用しています

鉛を含有します-2024年1月23日SVHC [REACH]リスト対象

プロポジション65リストの物質を使用しています



鉛に晒されることは、発がん性や生殖障害を引き起こす原因になります。

<https://www.P65Warnings.ca.gov/>

紛争物質は使用していません

本製品は、コンゴ民主共和国や隣国地域から産出されるチタン、錫、金、タングステンなどのいかなる「紛争鉱物」に由来する物質を使っていません。