

## トミー・スクリュー・DIN6304 固定レバー付

24490.0021



### 製品説明

ハンドルは圧入されています。

### 材質

- 快削鋼、黒染；先端部焼入れ

### 更なる情報

#### 参照先

スラストパッドDIN6311形状S、EH22560に適合するトミー・スクリュー

#### その他の製品

- スラストパッド、DIN6311及び薄型

### 寸法図

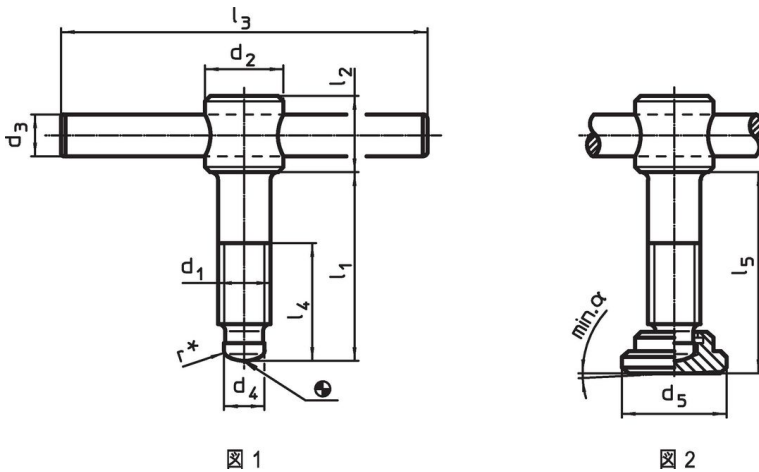


図 1

図 2

\* 組立を容易にするためDIN6304にrを追加してあります。

### 発注情報

寸法									[g]	製品番号
d <sub>1</sub>	l <sub>1</sub>	d <sub>2</sub>	d <sub>3</sub>	d <sub>4</sub>	l <sub>2</sub>	l <sub>3</sub> 約	l <sub>4</sub>			
スラスト・パッドなし 形状E - 図 1										
M20	90	30	16	15,5	28	140	70	504	24490.0021	

## 法令(コンプライアンス)

### RoHS準拠

鉛を含有- 6a/ 6b/ 6cの除外規定に適合

### 0.1%以上の高懸念物質(SVHC)を使用しています

鉛を含有します-2024年1月23日SVHC [REACH]リスト対象

### プロポジション65リストの物質を使用しています



鉛に晒されることは、発がん性や生殖障害を引き起こす原因になります。

<https://www.P65Warnings.ca.gov/>

### 紛争物質は使用していません

本製品は、コンゴ民主共和国や隣国地域から産出されるチタン、錫、金、タングステンなどのいかなる「紛争鉱物」に由来する物質を使っていません。