

ナールド・ナット・DIN 6303

24480.0310



製品説明

材質

- ・ ステンレス鋼 1.4305 (SUS303相当)

組立

形状Bでは、ピン穴用の下穴が加工されています。ユーザー側で軸と共に加工する際の公差はH₇としてください。

更なる情報

備考

ナールド部のピッチと深さは、DIN規格と異なります。

寸法図

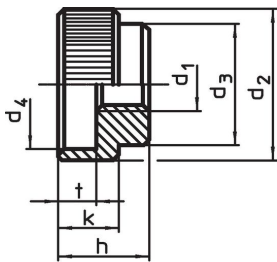


図 1

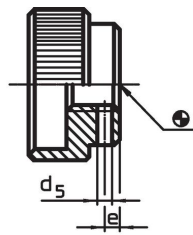
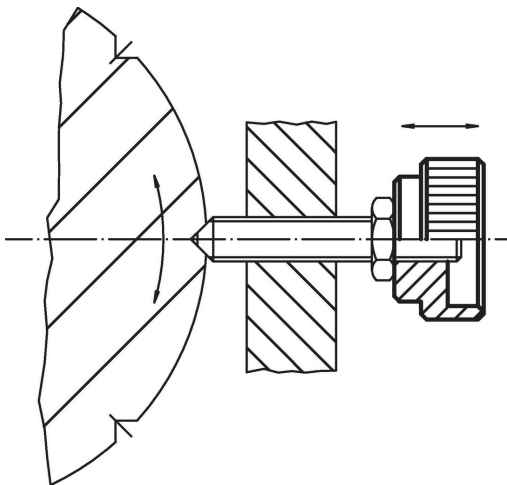


図 2

発注情報

d ₁	d ₂	d ₃	d ₄	寸法 d ₅ 下穴径 [mm]	e	h	k	t	適合 平行ピン DIN 7	重量 [g]	製品番号
ピン穴付、形状B – 図 2, ステンレス鋼											
M10	36	28	30	2,9	4	20	14	8	3,0 m6 x 28	86	24480.0310

応用例



法令(コンプライアンス)

RoHS準拠

2011/65/EUと2015/863指令に適合しています

SVHC材の含有は無し

0.1%(質量%濃度)以上の高懸念物質(SVHC)は使用していません-2024年1月23日SVHCリスト対象.

プロポジション65の物質は含有していません

プロポジション65の指定物質は含まれていません

<https://www.P65Warnings.ca.gov/>

紛争物質は使用していません

本製品は、コンゴ民主共和国や隣国地域から産出されるチタン、錫、金、タングステンなどのいかなる「紛争鉱物」に由来する物質を使っていません。