

ナールド・ナット・DIN 6303  
24480.0306



製品説明

材質

- ・ ステンレス鋼 1.4305 ( SUS303相当 )

組立

形状Bでは、ピン穴用の下穴が加工されています。ユーザー側で軸と共に加工する際の公差はH<sub>7</sub>としてください。

更なる情報

備考

ナールド部のピッチと深さは、DIN規格と異なります。

寸法図

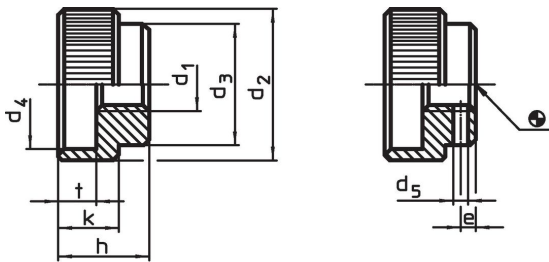


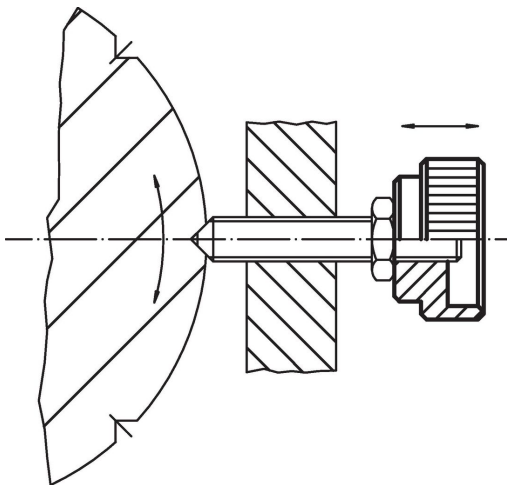
図 1

図 2

発注情報

d <sub>1</sub>	d <sub>2</sub>	d <sub>3</sub>	d <sub>4</sub>	寸法 d <sub>5</sub> 下穴径 [mm]	e	h	k	t	適合 平行ピン DIN 7	重量 [g]	製品番号
ピン穴付、形状B – 図 2, ステンレス鋼											
M6	24	16	18	1,4	2,5	14	10	6	1,5 m6 x 16	25	24480.0306

応用例



## 法令(コンプライアンス)

### RoHS準拠

2011/65/EUと2015/863指令に適合しています

### SVHC材の含有は無し

0.1%(質量%濃度)以上の高懸念物質(SVHC)は使用していません-2024年1月23日SVHCリスト対象.

### プロポジション65の物質は含有していません

プロポジション65の指定物質は含まれていません

<https://www.P65Warnings.ca.gov/>

### 紛争物質は使用していません

本製品は、コンゴ民主共和国や隣国地域から産出されるチタン、錫、金、タングステンなどのいかなる「紛争鉱物」に由来する物質を使っていません。