

# ナールド・ナット・DIN 6303

24480.0208



## 製品説明

### 材質

- ・ ステンレス鋼 1.4305 ( SUS303相当 )

### 組立

形状Bでは、ピン穴用の下穴が加工されています。ユーザー側で軸と共に加工する際の公差はH<sub>7</sub>としてください。

### 更なる情報

### 備考

ナールド部のピッチと深さは、DIN規格と異なります。

## 寸法図

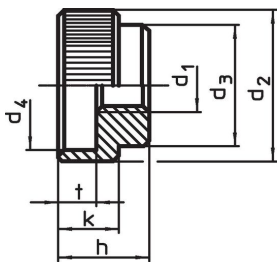


図 1

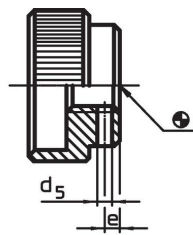

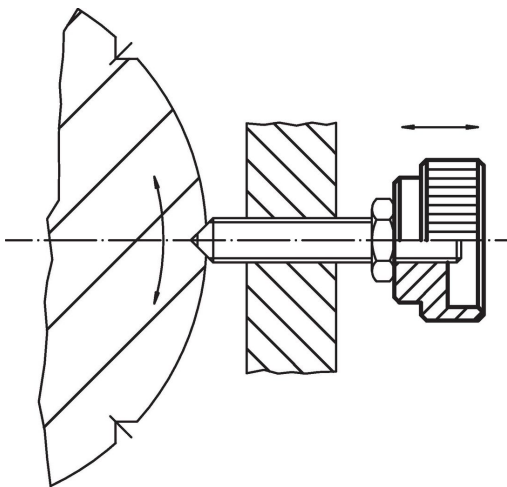


図 2

## 発注情報

d <sub>1</sub>	d <sub>2</sub>	d <sub>3</sub>	寸法 d <sub>4</sub> [mm]	h	k	t	 [g]	製品番号
ピン穴なし 形状A - 図 1, ステンレス鋼								
M8	30	20	24	17	12	7	46	24480.0208

## 応用例



## 法令(コンプライアンス)

### RoHS準拠

2011/65/EUと2015/863指令に適合しています

### SVHC材の含有は無し

0.1%(質量%濃度)以上の高懸念物質(SVHC)は使用していません-2024年1月23日SVHCリスト対象.

### プロポジション65の物質は含有していません

プロポジション65の指定物質は含まれていません

<https://www.P65Warnings.ca.gov/>

### 紛争物質は使用していません

本製品は、コンゴ民主共和国や隣国地域から産出されるチタン、錫、金、タングステンなどのいかなる「紛争鉱物」に由来する物質を使っていません。