

ナールド・ナット・DIN 6303  
24480.0205



製品説明

材質

- ・ ステンレス鋼 1.4305 ( SUS303相当 )

組立

形状Bでは、ピン穴用の下穴が加工されています。ユーザー側で軸と共に加工する際の公差はH7としてください。

更なる情報

備考

ナールド部のピッチと深さは、DIN規格と異なります。

寸法図

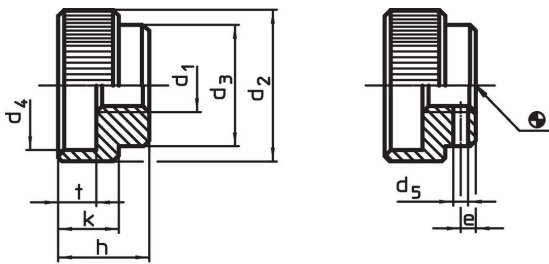


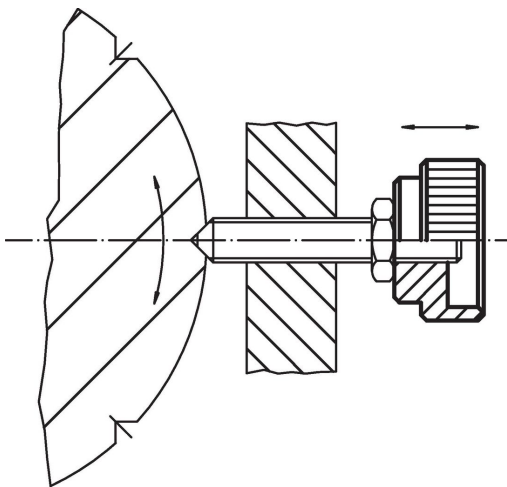
図 1

図 2

発注情報

| 寸法                      |                |                |                |    |   |   | [g] | 製品番号       |
|-------------------------|----------------|----------------|----------------|----|---|---|-----|------------|
| d <sub>1</sub>          | d <sub>2</sub> | d <sub>3</sub> | d <sub>4</sub> | h  | k | t |     |            |
| ピン穴なし 形状A - 図 1, ステンレス鋼 |                |                |                |    |   |   |     |            |
| M5                      | 20             | 14             | 15             | 12 | 8 | 5 | 16  | 24480.0205 |

応用例



## 法令(コンプライアンス)

### RoHS準拠

2011/65/EUと2015/863指令に適合しています

### SVHC材の含有は無し

0.1%(質量%濃度)以上の高懸念物質(SVHC)は使用していません-2024年1月23日SVHCリスト対象.

### プロポジション65の物質は含有していません

プロポジション65の指定物質は含まれていません

<https://www.P65Warnings.ca.gov/>

### 紛争物質は使用していません

本製品は、コンゴ民主共和国や隣国地域から産出されるチタン、錫、金、タングステンなどのいかなる「紛争鉱物」に由来する物質を使っていません。