

# ナールド・ナット・DIN 6303

24480.0105



## 製品説明

### 材質

- 快削鋼、黒染

### 組立

形状Bでは、ピン穴用の下穴が加工されています。ユーザー側で軸と共に加工する際の公差はH<sub>7</sub>としてください。

### 更なる情報

### 備考

ナールド部のピッチと深さは、DIN規格と異なります。

## 寸法図

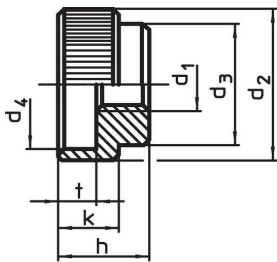


図 1

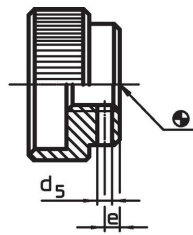
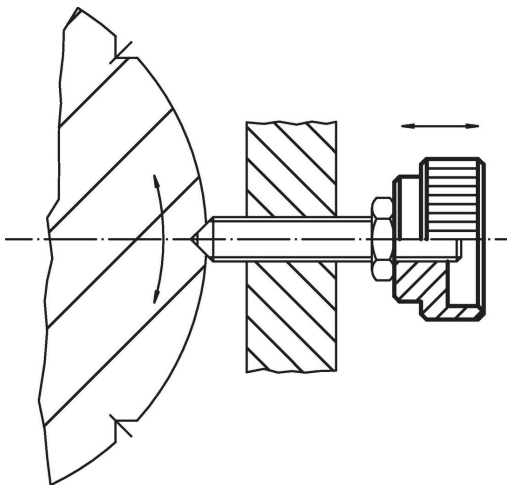


図 2

## 発注情報

d <sub>1</sub>	d <sub>2</sub>	d <sub>3</sub>	d <sub>4</sub>	寸法 d <sub>5</sub> 下穴径 [mm]	e	h	k	t	適合 平行ピン DIN 7	重量 [g]	製品番号
ピン穴付、形状B – 図 2, 快削鋼											
M5	20	14	15	1,4	2,5	12	8	5	1,5 m6 x 14	15	24480.0105

## 応用例



## 法令(コンプライアンス)

### RoHS準拠

鉛を含有- 6a/ 6b/ 6cの除外規定に適合

### 0.1%以上の高懸念物質(SVHC)を使用しています

鉛を含有します-2024年1月23日SVHC [REACH]リスト対象

### プロポジション65リストの物質を使用しています



鉛に晒されることは、発がん性や生殖障害を引き起こす原因になります。

<https://www.P65Warnings.ca.gov/>

### 紛争物質は使用していません

本製品は、コンゴ民主共和国や隣国地域から産出されるチタン、錫、金、タングステンなどのいかなる「紛争鉱物」に由来する物質を使っていません。