

ナールド・ナット・DIN 6303  
24480.0012



製品説明

材質

- ・ 快削鋼、黒染

組立

形状Bでは、ピン穴用の下穴が加工されています。ユーザー側で軸と共に加工する際の公差はH<sub>7</sub>としてください。

更なる情報

備考

ナールド部のピッチと深さは、DIN規格と異なります。

寸法図

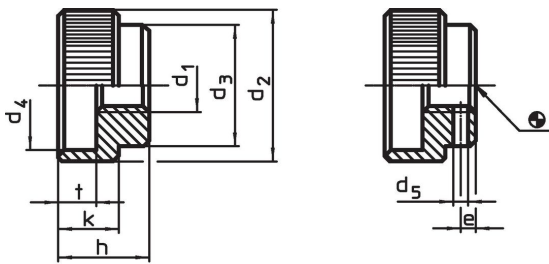



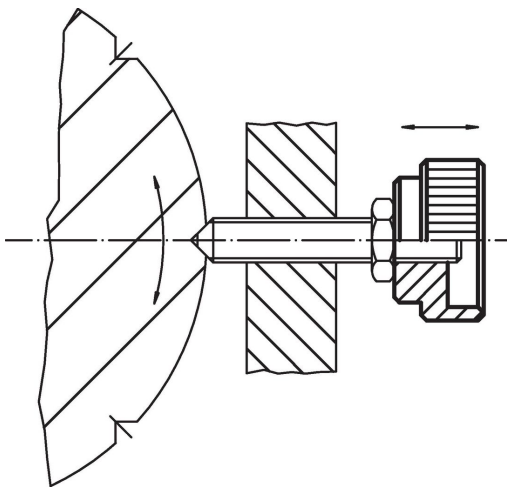
図 1

図 2

発注情報

d <sub>1</sub>	d <sub>2</sub>	d <sub>3</sub>	寸法 d <sub>4</sub> [mm]	h	k	t	 [g]	製品番号
ピン穴なし 形状A - 図 1, 快削鋼								
M12	40	32	34	24	16	10	123	24480.0012

応用例



## 法令(コンプライアンス)

### RoHS準拠

鉛を含有- 6a/ 6b/ 6cの除外規定に適合

### 0.1%以上の高懸念物質(SVHC)を使用しています

鉛を含有します-2024年1月23日SVHC [REACH]リスト対象

### プロポジション65リストの物質を使用しています



鉛に晒されることは、発がん性や生殖障害を引き起こす原因になります。

<https://www.P65Warnings.ca.gov/>

### 紛争物質は使用していません

本製品は、コンゴ民主共和国や隣国地域から産出されるチタン、錫、金、タングステンなどのいかなる「紛争鉱物」に由来する物質を使っていません。