

クランプナット・レバー・溶接、ダブルレバー 24470.0816



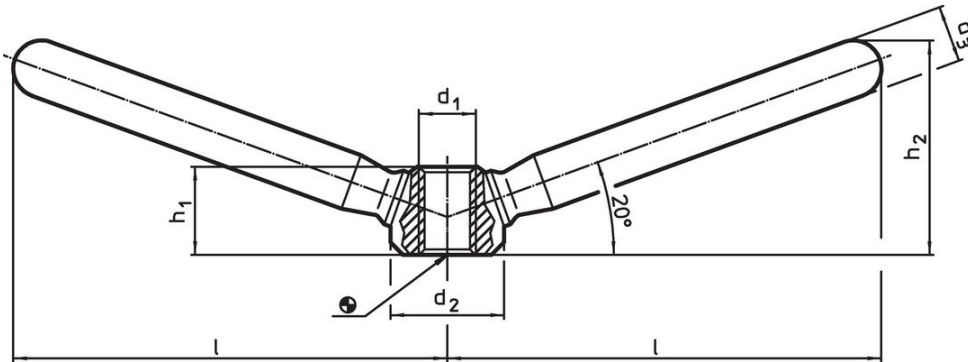
製品説明

両手での操作が可能です。

材質

- ・ ステンレス鋼 1.4301 (SUS304相当)、サンドブラスト

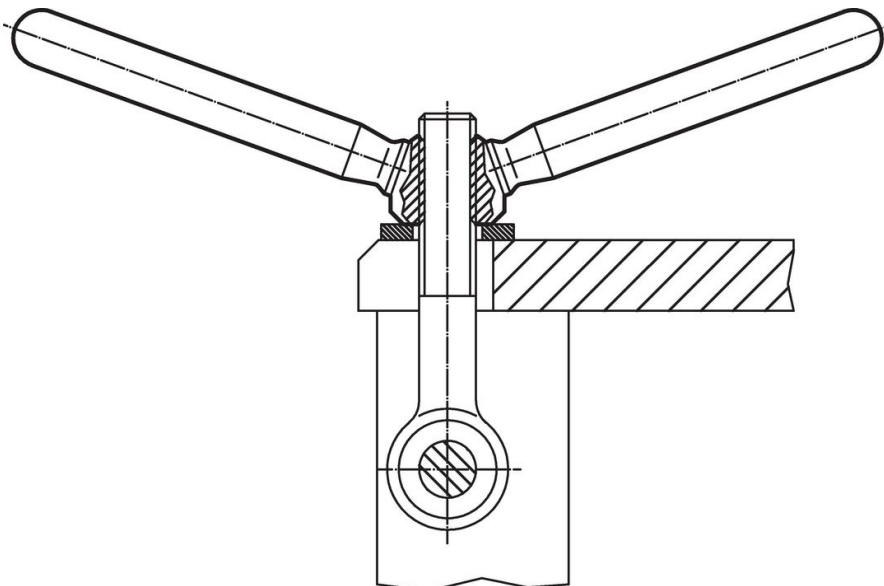
寸法図



発注情報

l 約	d ₁	寸法				h ₁	h ₂	[g]	製品番号
		d ₂	d ₃	[mm]					
118	M20	40	20			31	62	716	24470.0816

応用例



法令(コンプライアンス)

RoHS準拠

2011/65/EUと2015/863指令に適合しています

SVHC材の含有は無し

0.1%(質量%濃度)以上の高懸念物質(SVHC)は使用していません-2024年1月23日SVHCリスト対象.

プロポジション65の物質は含有していません

プロポジション65の指定物質は含まれていません

<https://www.P65Warnings.ca.gov/>

紛争物質は使用していません

本製品は、コンゴ民主共和国や隣国地域から産出されるチタン、錫、金、タングステンなどのいかなる「紛争鉱物」に由来する物質を使っていません。