

## クランプナット・レバー・溶接、ダブルレバー 24470.0810



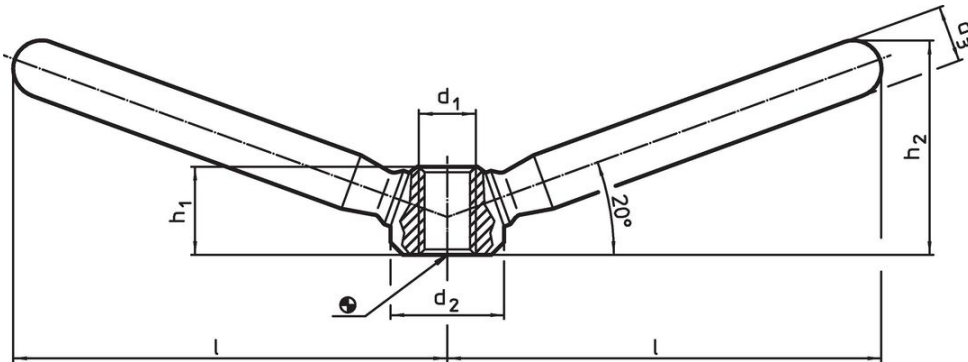
### 製品説明

両手での操作が可能です。

### 材質

- ステンレス鋼 1.4301 ( SUS304相当 )、サンドブラスト

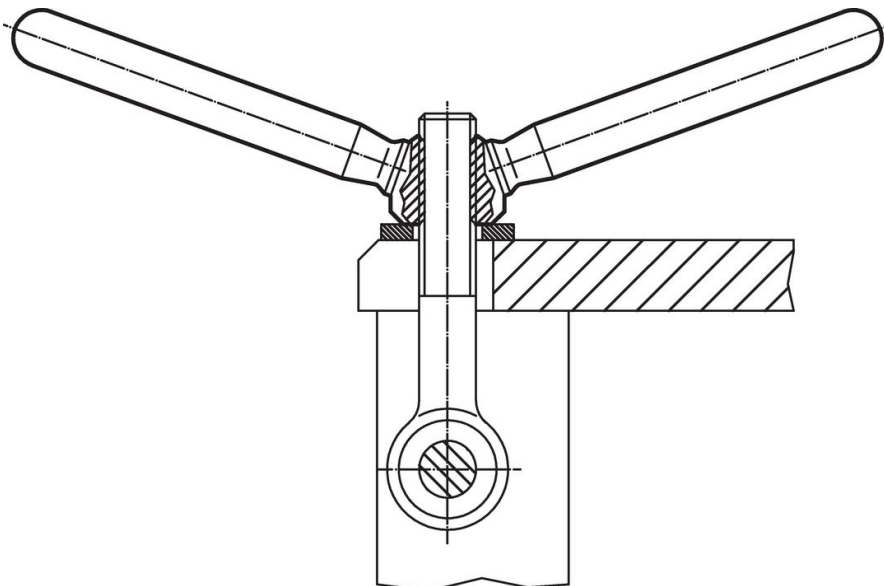
### 寸法図



### 発注情報

l 約	d <sub>1</sub>	寸法			h <sub>1</sub>	h <sub>2</sub>	[g]	製品番号
		d <sub>2</sub>	d <sub>3</sub>	[mm]				
75,5	M12	25	14	19	40	210	24470.0810	

### 応用例



## 法令(コンプライアンス)

### RoHS準拠

2011/65/EUと2015/863指令に適合しています

### SVHC材の含有は無し

0.1%(質量%濃度)以上の高懸念物質(SVHC)は使用していません-2024年6月27日SVHCリスト対象.

### プロポジション65の物質は含有していません

プロポジション65の指定物質は含まれていません

<https://www.P65Warnings.ca.gov/>

### 紛争物質は使用していません

本製品は、コンゴ民主共和国や隣国地域から産出されるチタン、錫、金、タングステンなどのいかなる「紛争鉱物」に由来する物質を使っていません。