

クランプナット・レバー・溶接、ダブルレバー 24470.0712



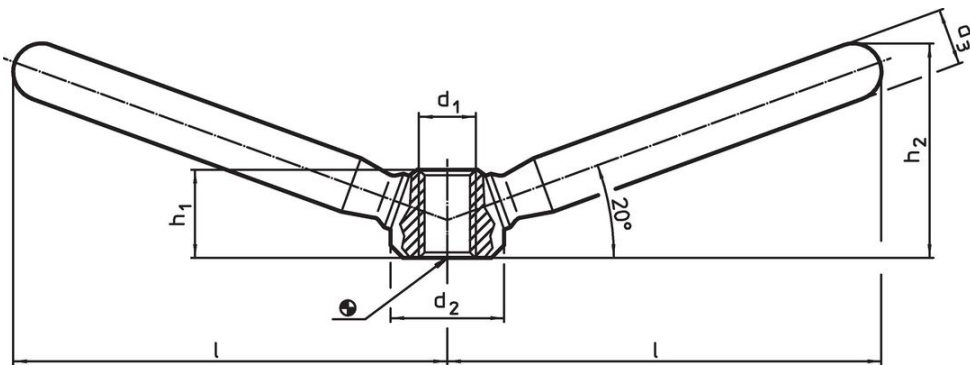
製品説明

両手での操作が可能です。

材質

- ・ ステール、亜鉛めっき

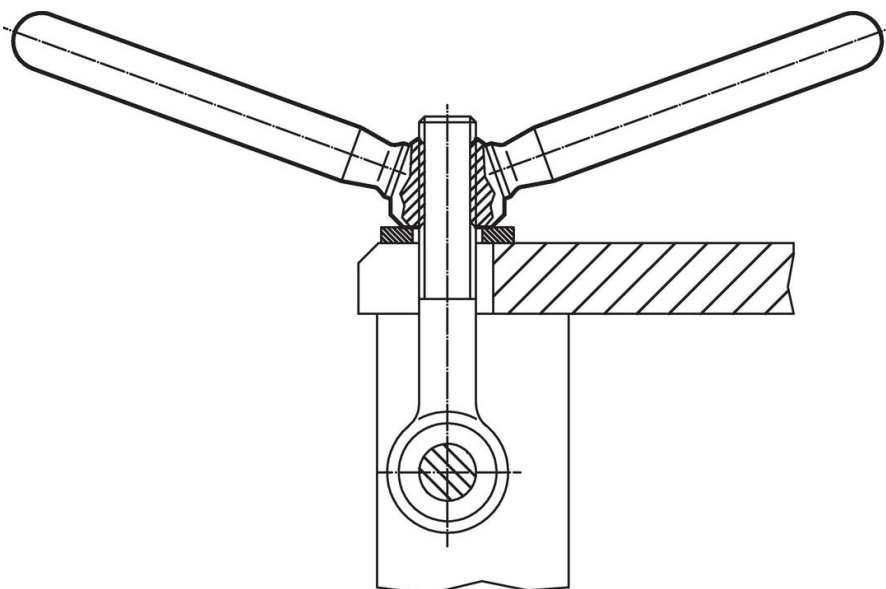
寸法図



発注情報

l 約	d ₁	寸法			h ₁	h ₂	[g]	製品番号
		d ₂	d ₃	[mm]				
鋼	94,5	M16	32	18	25	52	432	24470.0712

応用例



法令(コンプライアンス)

RoHS準拠

鉛を含有- 6a/ 6b/ 6cの除外規定に適合

0.1%以上の高懸念物質(SVHC)を使用しています

鉛を含有します-2024年1月23日SVHC [REACH]リスト対象

プロポジション65リストの物質を使用しています



鉛に晒されることは、発がん性や生殖障害を引き起こす原因になります。

<https://www.P65Warnings.ca.gov/>

紛争物質は使用していません

本製品は、コンゴ民主共和国や隣国地域から産出されるチタン、錫、金、タングステンなどのいかなる「紛争鉱物」に由来する物質を使っていません。