

## クランプナット・レバー・溶接、ダブルレバー 24470.0708



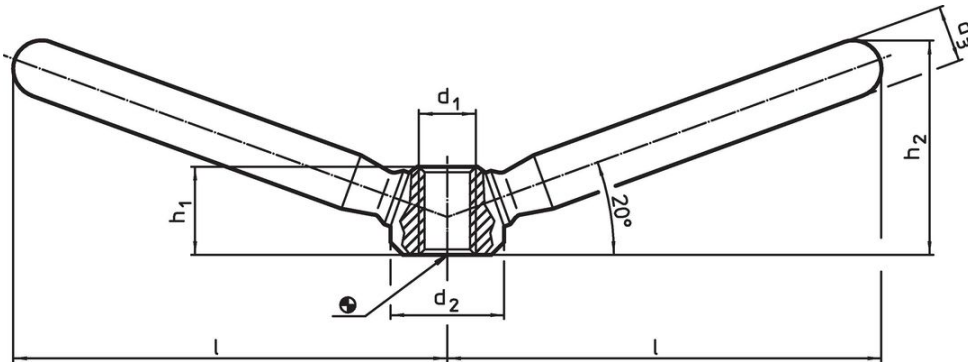
### 製品説明

両手での操作が可能です。

### 材質

- スチール、亜鉛めっき

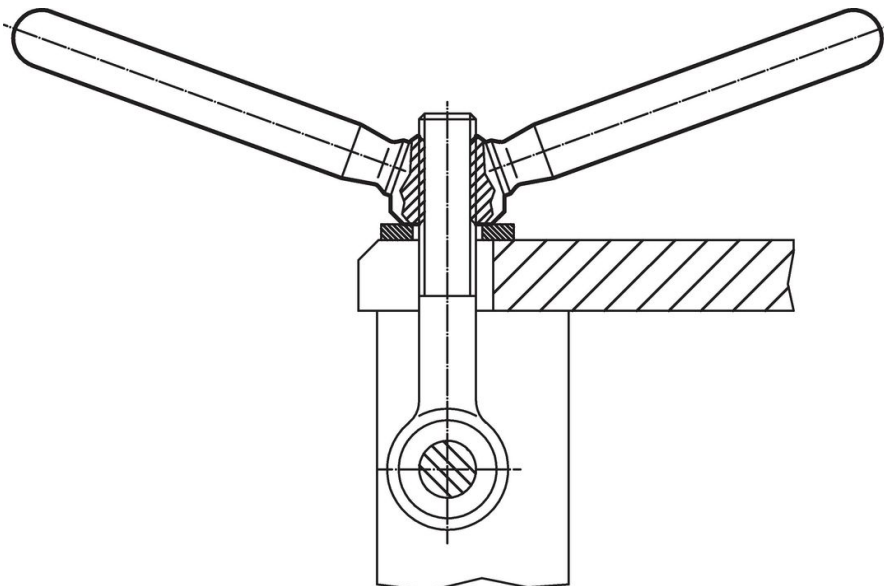
### 寸法図



### 発注情報

l 約	d <sub>1</sub>	寸法			h <sub>1</sub>	h <sub>2</sub>	[g]	製品番号
		d <sub>2</sub>	d <sub>3</sub>	[mm]				
59,5	M10	20	12	15	32	116	24470.0708	

### 応用例



## 法令(コンプライアンス)

### RoHS準拠

鉛を含有- 6a/ 6b/ 6cの除外規定に適合

### 0.1%以上の高懸念物質(SVHC)を使用しています

鉛を含有します-2024年1月23日SVHC [REACH]リスト対象

### プロポジション65リストの物質を使用しています



鉛に晒されることは、発がん性や生殖障害を引き起こす原因になります。

<https://www.P65Warnings.ca.gov/>

### 紛争物質は使用していません

本製品は、コンゴ民主共和国や隣国地域から産出されるチタン、錫、金、タングステンなどのいかなる「紛争鉱物」に由来する物質を使っていません。