

## クランプナット・レバー・溶接

24470.0616



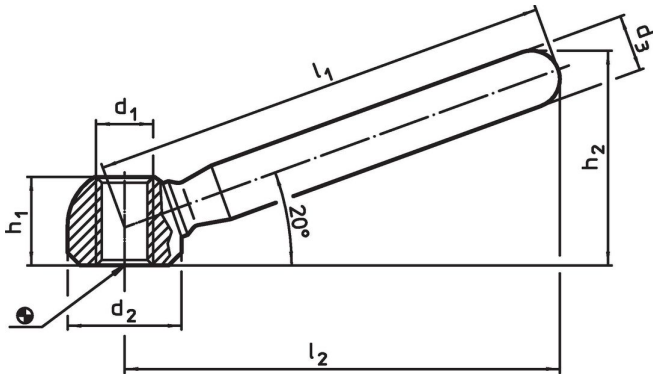
### 製品説明

DIN999の廉価版です。

### 材質

- ステンレス鋼 1.4301 ( SUS304相当 )、サンドブラスト

### 寸法図



### 発注情報

l <sub>1</sub>	l <sub>2</sub> 約	d <sub>1</sub>	寸法				h <sub>1</sub>	h <sub>2</sub> 約	[g]	製品番号
			d <sub>2</sub>	d <sub>3</sub>						
ステンレス鋼										
160	152	M20	40	20			31	73	533	24470.0616

## 応用例



## 法令(コンプライアンス)

### RoHS準拠

2011/65/EUと2015/863指令に適合しています

### SVHC材の含有は無し

0.1%(質量%濃度)以上の高懸念物質(SVHC)は使用していません-2024年6月27日SVHCリスト対象.

### プロポジション65の物質は含有していません

プロポジション65の指定物質は含まれていません

<https://www.P65Warnings.ca.gov/>

### 紛争物質は使用していません

本製品は、コンゴ民主共和国や隣国地域から産出されるチタン、錫、金、タングステンなどのいかなる「紛争鉱物」に由来する物質を使っていません。