

クランプナット・レバー・溶接

24470.0612



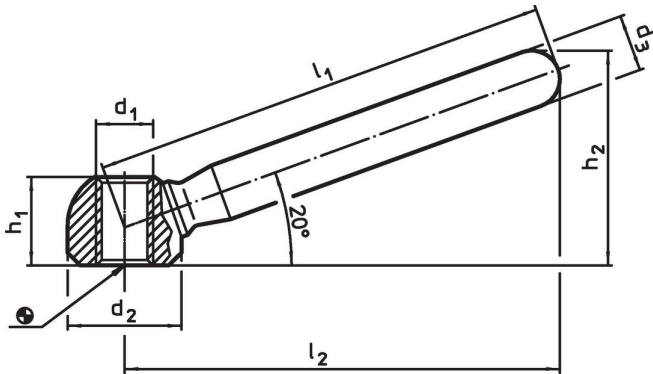
製品説明

DIN999の廉価版です。


材質

- ・ ステンレス鋼 1.4301 (SUS304相当)、サンドブラスト

寸法図

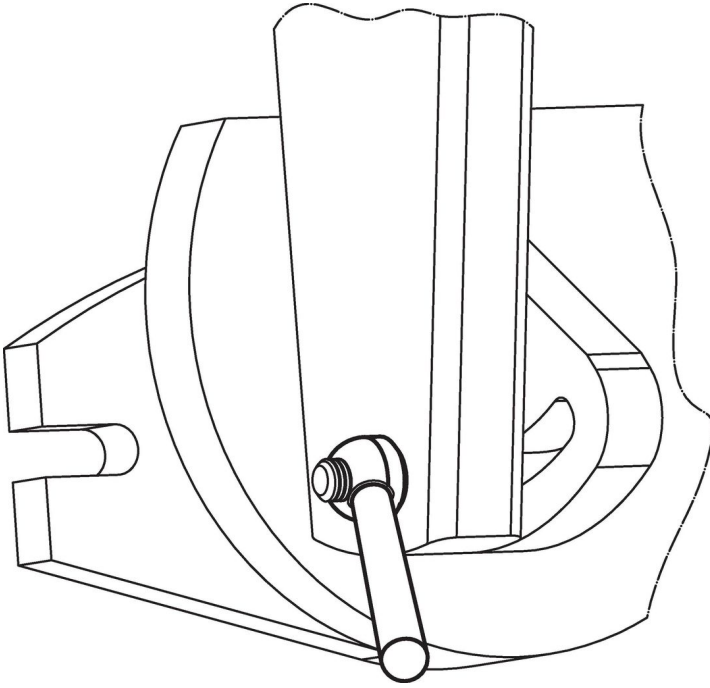


発注情報

l_1	l_2 約	d_1	寸法 d_2 [mm]	d_3	h_1	h_2 約	 [g]	製品番号
125	119	M16	32	18	25	58,5	313	24470.0612

ステンレス鋼

応用例



法令(コンプライアンス)

RoHS準拠

2011/65/EUと2015/863指令に適合しています

SVHC材の含有は無し

0.1%(質量%濃度)以上の高懸念物質(SVHC)は使用していません-2024年1月23日SVHCリスト対象.

プロポジション65の物質は含有していません

プロポジション65の指定物質は含まれていません

<https://www.P65Warnings.ca.gov/>

紛争物質は使用していません

本製品は、コンゴ民主共和国や隣国地域から産出されるチタン、錫、金、タングステンなどのいかなる「紛争鉱物」に由来する物質を使っていません。