

## クランプナット・レバー・溶接

24470.0610



### 製品説明

DIN999の廉価版です。

### 材質

- ステンレス鋼 1.4301 ( SUS304相当 )、サンドブラスト

### 寸法図

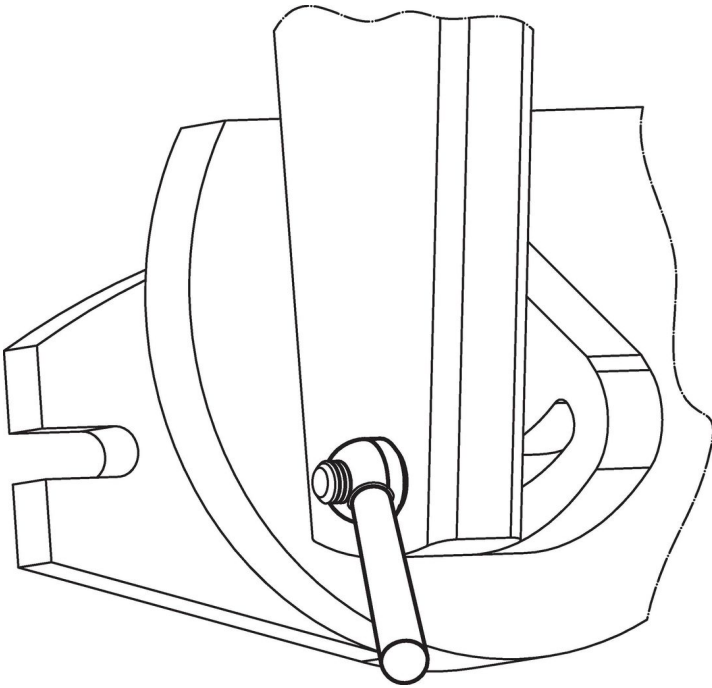


### 発注情報

| l <sub>1</sub> | l <sub>2</sub><br>約 | d <sub>1</sub> | 寸法             |                |      |  | h <sub>1</sub> | h <sub>2</sub><br>約 | [g]        | 製品番号 |
|----------------|---------------------|----------------|----------------|----------------|------|--|----------------|---------------------|------------|------|
|                |                     |                | d <sub>2</sub> | d <sub>3</sub> | [mm] |  |                |                     |            |      |
| 100            | 95                  | M12            | 25             | 14             | 19   |  | 46             | 149                 | 24470.0610 |      |

ステンレス鋼

## 応用例



## 法令(コンプライアンス)

### RoHS準拠

2011/65/EUと2015/863指令に適合しています

### SVHC材の含有は無し

0.1%(質量%濃度)以上の高懸念物質(SVHC)は使用していません-2024年6月27日SVHCリスト対象.

### プロポジション65の物質は含有していません

プロポジション65の指定物質は含まれていません

<https://www.P65Warnings.ca.gov/>

### 紛争物質は使用していません

本製品は、コンゴ民主共和国や隣国地域から産出されるチタン、錫、金、タングステンなどのいかなる「紛争鉱物」に由来する物質を使っていません。