

## クランプナット・レバー・溶接

24470.0608



### 製品説明

DIN999の廉価版です。


### 材質

- ・ ステンレス鋼 1.4301 ( SUS304相当 )、サ  
ンドブラスト

### 寸法図

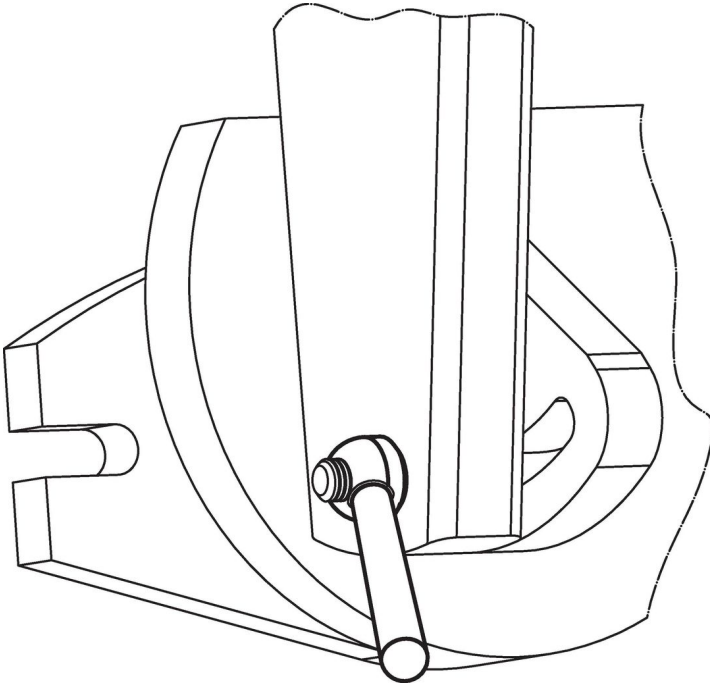


### 発注情報

$l_1$	$l_2$ 約	$d_1$	寸法 $d_2$ [mm]	$d_3$	$h_1$	$h_2$ 約	 [g]	製品番号
80	76	M10	20	12	15	37	83	24470.0608

ステンレス鋼

## 応用例



## 法令(コンプライアンス)

### RoHS準拠

2011/65/EUと2015/863指令に適合しています

### SVHC材の含有は無し

0.1%(質量%濃度)以上の高懸念物質(SVHC)は使用していません-2024年1月23日SVHCリスト対象.

### プロポジション65の物質は含有していません

プロポジション65の指定物質は含まれていません

<https://www.P65Warnings.ca.gov/>

### 紛争物質は使用していません

本製品は、コンゴ民主共和国や隣国地域から産出されるチタン、錫、金、タングステンなどのいかなる「紛争鉱物」に由来する物質を使っていません。