

クランプナット・レバー・溶接  
24470.0516



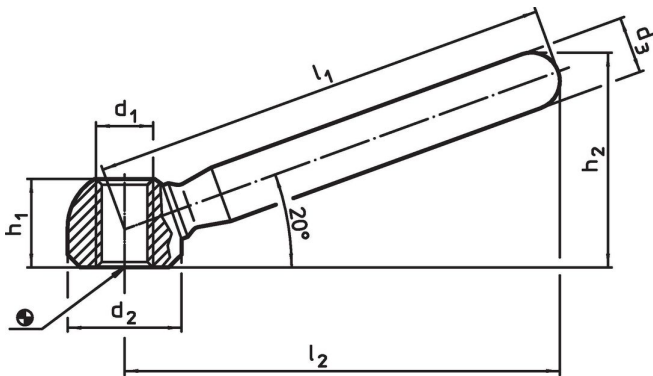
製品説明

DIN99の廉価版です。

材質

- スチール、亜鉛めっき

寸法図



発注情報

| l <sub>1</sub> | l <sub>2</sub><br>約 | d <sub>1</sub> | 寸法             |                |      |  | h <sub>1</sub> | h <sub>2</sub><br>約 | [g] | 製品番号       |
|----------------|---------------------|----------------|----------------|----------------|------|--|----------------|---------------------|-----|------------|
|                |                     |                | d <sub>2</sub> | d <sub>3</sub> | [mm] |  |                |                     |     |            |
| 160            | 152                 | M20            | 40             | 20             |      |  | 31             | 73                  | 533 | 24470.0516 |
| 鋼              |                     |                |                |                |      |  |                |                     |     |            |

## 応用例



## 法令(コンプライアンス)

### RoHS準拠

鉛を含有 - 6a/ 6b/ 6cの除外規定に適合

### 0.1%以上の高懸念物質(SVHC)を使用しています

鉛を含有します-2024年6月27日SVHC [REACH]リスト対象

### プロポジション65リストの物質を使用しています



鉛に晒されることは、発がん性や生殖障害を引き起こす原因になります。  
<https://www.P65Warnings.ca.gov/>

### 紛争物質は使用していません

本製品は、コンゴ民主共和国や隣国地域から産出されるチタン、錫、金、タングステンなどのいかなる「紛争鉱物」に由来する物質を使っていません。