

クランプナット・レバー・溶接  
24470.0508



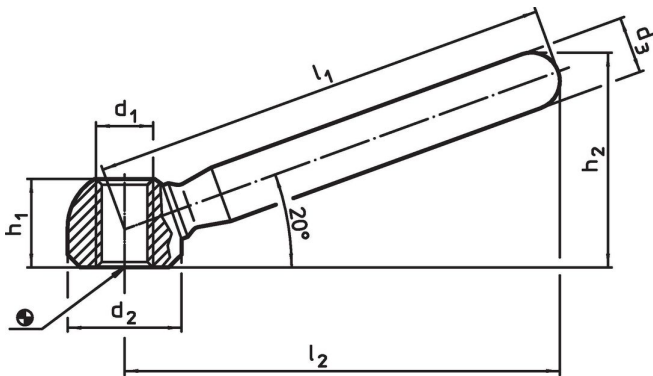
製品説明

DIN999の廉価版です。

材質

- スチール、亜鉛めっき

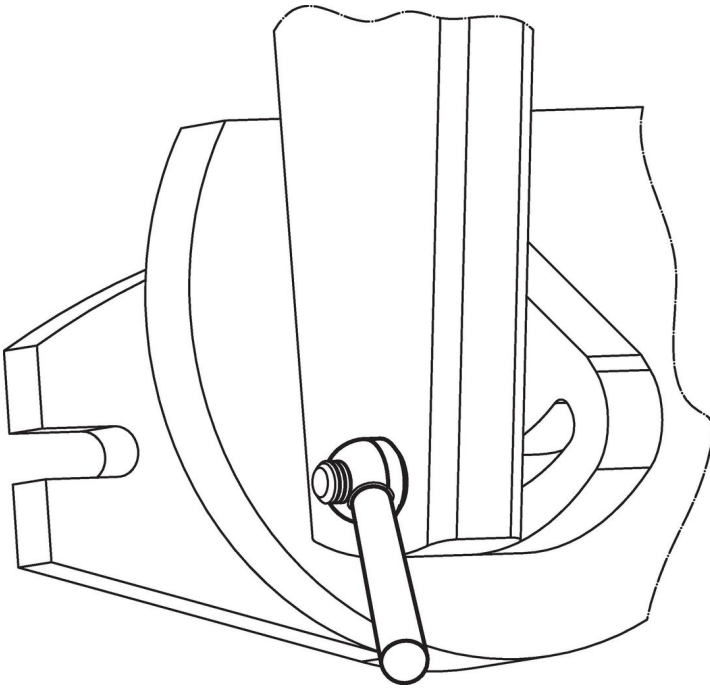
寸法図



発注情報

$l_1$	$l_2$ 約	$d_1$	寸法 $d_2$ [mm]	$d_3$	$h_1$	$h_2$ 約	重量 [g]	製品番号
80	76	M10	20	12	15	37	83	24470.0508

## 応用例



## 法令(コンプライアンス)

### RoHS準拠

鉛を含有 - 6a/ 6b/ 6cの除外規定に適合

### 0.1%以上の高懸念物質(SVHC)を使用しています

鉛を含有します-2024年6月27日SVHC [REACH]リスト対象

### プロポジション65リストの物質を使用しています



鉛に晒されることは、発がん性や生殖障害を引き起こす原因になります。  
<https://www.P65Warnings.ca.gov/>

### 紛争物質は使用していません

本製品は、コンゴ民主共和国や隣国地域から産出されるチタン、錫、金、タングステンなどのいかなる「紛争鉱物」に由来する物質を使っていません。