

クランプナット・レバー・溶接
24470.0506



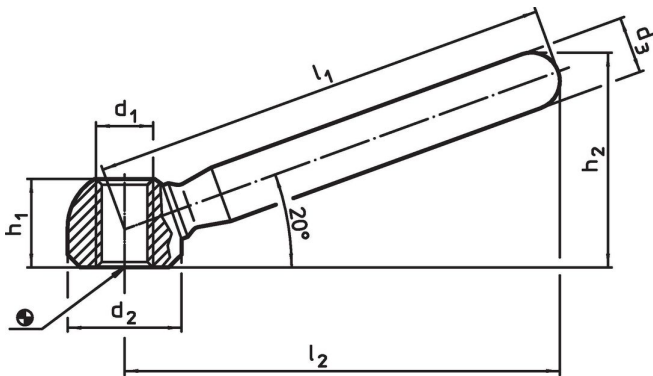
製品説明

DIN99の廉価版です。

材質

- スチール、亜鉛めっき

寸法図



発注情報

寸法							鋼	製品番号
l_1	l_2 約	d_1	d_2	d_3	h_1	h_2 約		
[mm]							[g]	
63	60	M8	16	10	12,5	30,5	39	24470.0506

応用例



法令(コンプライアンス)

RoHS準拠

鉛を含有 - 6a/ 6b/ 6cの除外規定に適合

0.1%以上の高懸念物質(SVHC)を使用しています

鉛を含有します-2024年1月23日SVHC [REACH]リスト対象

プロポジション65リストの物質を使用しています



鉛に晒されることは、発がん性や生殖障害を引き起こす原因になります。
<https://www.P65Warnings.ca.gov/>

紛争物質は使用していません

本製品は、コンゴ民主共和国や隣国地域から産出されるチタン、錫、金、タングステンなどのいかなる「紛争鉱物」に由来する物質を使っていません。