

ボールレバー・DIN 99  
24470.0408

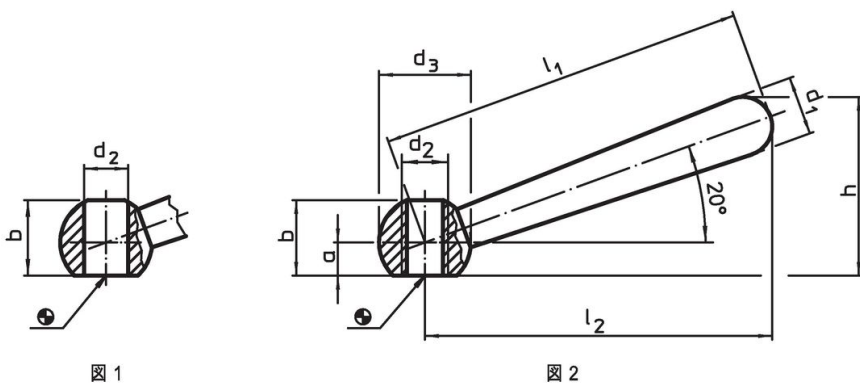


製品説明

材質

- ・ステンレス鋼 1.4305 ( SUS303相当 )、サンドブラスト

寸法図



発注情報

寸法								[g]	製品番号
$l_1$	$l_2$ 約	a	b 約	$d_1$	$d_2$	$d_3$	h 約		
ボールレバー、メネジ付、形状N - 図2, ステンレス鋼									
80	76	6	15	13	M10	20	38	74	24470.0408

応用例



法令(コンプライアンス)

RoHS準拠

2011/65/EUと2015/863指令に適合しています

SVHC材の含有は無し

0.1%(質量%濃度)以上の高懸念物質(SVHC)は使用していません-2024年1月23日SVHCリスト対象.

プロポジション65の物質は含有していません

プロポジション65の指定物質は含まれていません

<https://www.P65Warnings.ca.gov/>

紛争物質は使用していません

本製品は、コンゴ民主共和国や隣国地域から産出されるチタン、錫、金、タングステンなどのいかなる「紛争鉱物」に由来する物質を使っていません。