

ボールレバー・DIN 99
24470.0405

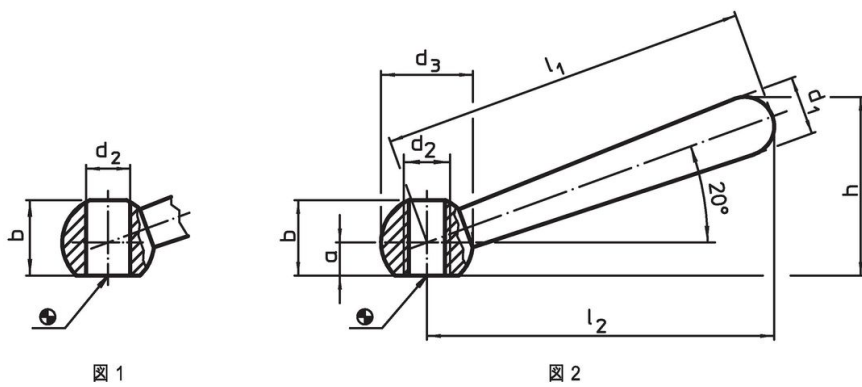


製品説明

材質

- ・ ステンレス鋼 1.4305 (SUS303相当)、サンドブラスト

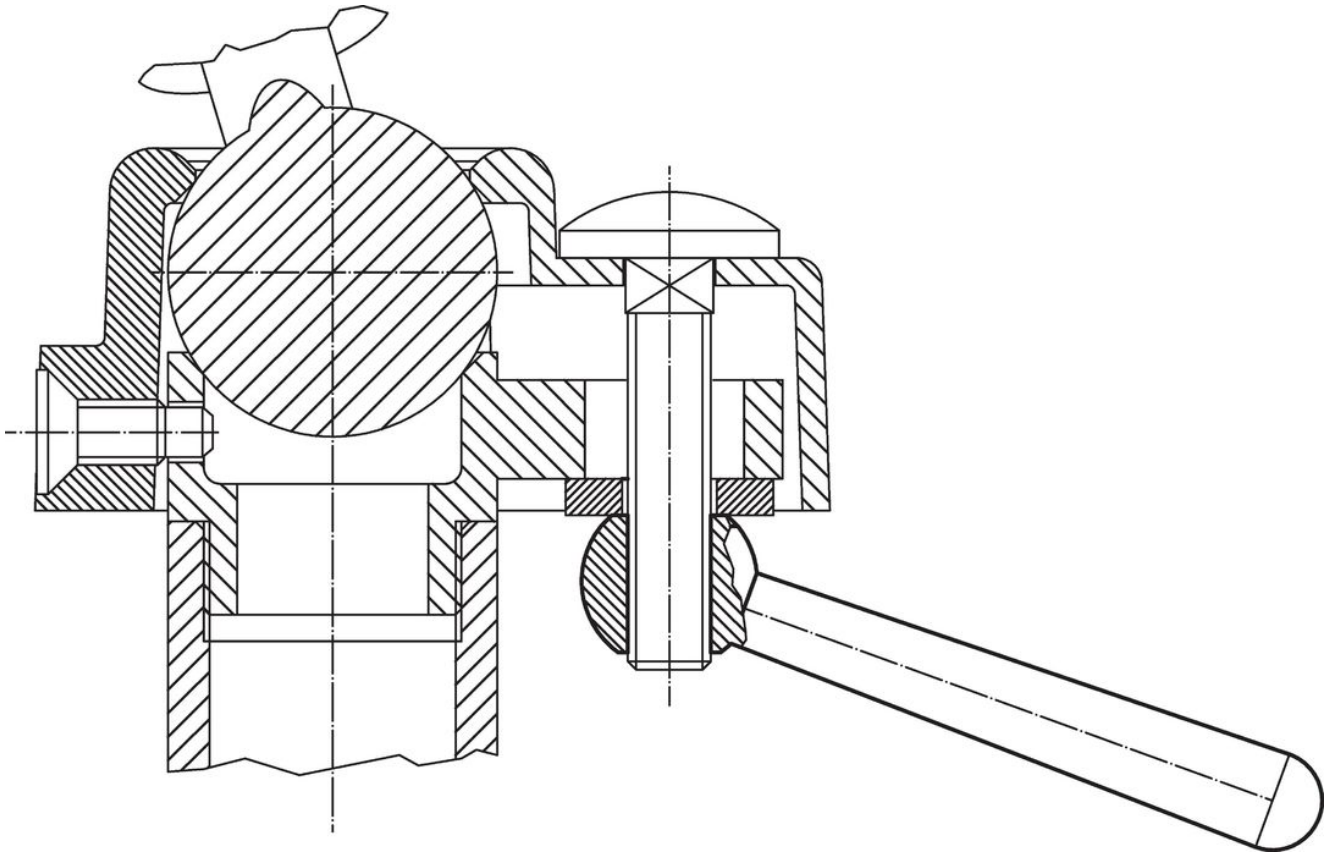
寸法図



発注情報

寸法								[g]	製品番号
l_1	l_2 約	a	b 約	d_1	d_2	d_3	h 約		
[mm]									
ボールレバー、メネジ付、形状N - 図2, ステンレス鋼									
50	48	4	9,5	8	M6	12	24	17	24470.0405

応用例



法令(コンプライアンス)

RoHS準拠

2011/65/EUと2015/863指令に適合しています

SVHC材の含有は無し

0.1%(質量%濃度)以上の高懸念物質(SVHC)は使用していません-2024年1月23日SVHCリスト対象.

プロポジション65の物質は含有していません

プロポジション65の指定物質は含まれていません

<https://www.P65Warnings.ca.gov/>

紛争物質は使用していません

本製品は、コンゴ民主共和国や隣国地域から産出されるチタン、錫、金、タングステンなどのいかなる「紛争鉱物」に由来する物質を使っていません。