

ボールレバー・DIN 99  
24470.0312

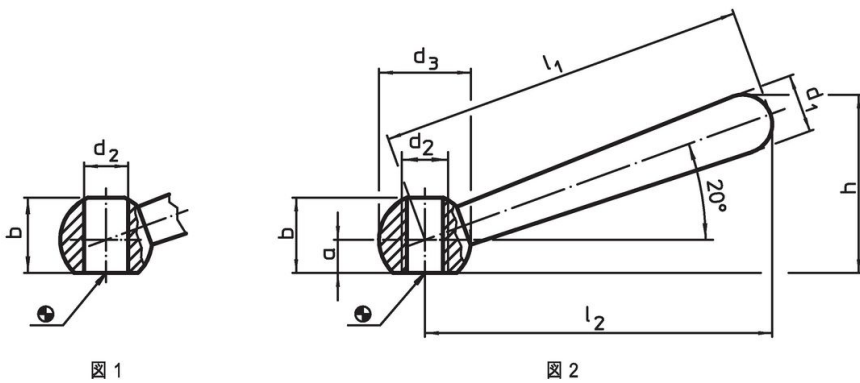


製品説明

材質

- スチール、黒染

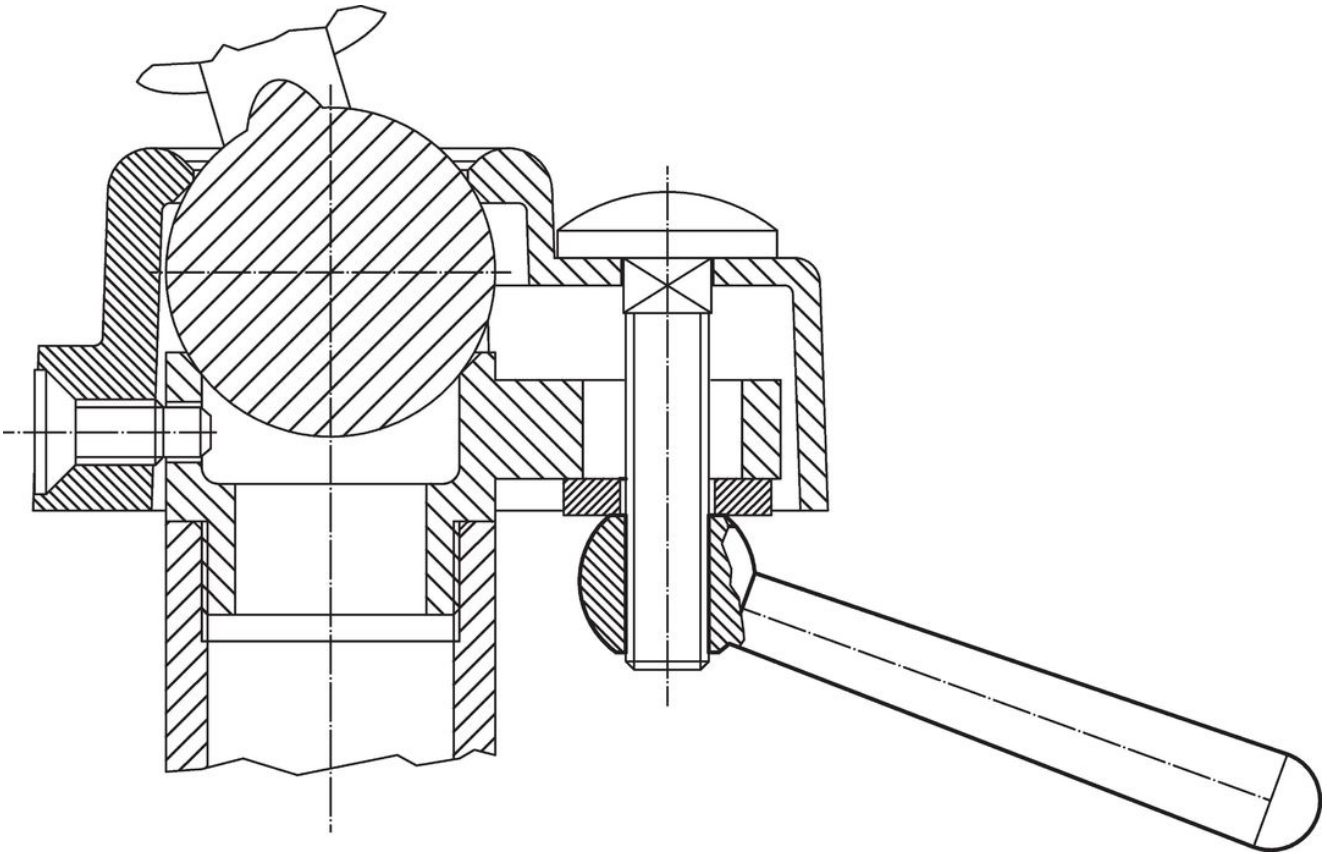
寸法図



発注情報

寸法								[g]	製品番号
$l_1$	$l_2$ 約	a	b 約	$d_1$	$d_2$	$d_3$	h 約		
[mm]									
ボールレバー、メネジ付、形状N - 図2, 鋼									
125	119	10	25	20	M16	32	59,5	297	24470.0312

応用例



法令(コンプライアンス)

RoHS準拠

鉛を含有- 6a/ 6b/ 6cの除外規定に適合

0.1%以上の高懸念物質(SVHC)を使用しています

鉛を含有します-2024年6月27日SVHC [REACH]リスト対象

プロポジション65リストの物質を使用しています



鉛に晒されることは、発がん性や生殖障害を引き起こす原因になります。  
<https://www.P65Warnings.ca.gov/>

紛争物質は使用していません

本製品は、コンゴ民主共和国や隣国地域から産出されるチタン、錫、金、タングステンなどのいかなる「紛争鉱物」に由来する物質を使っていません。