

ボールレバー・DIN 99  
24470.0306

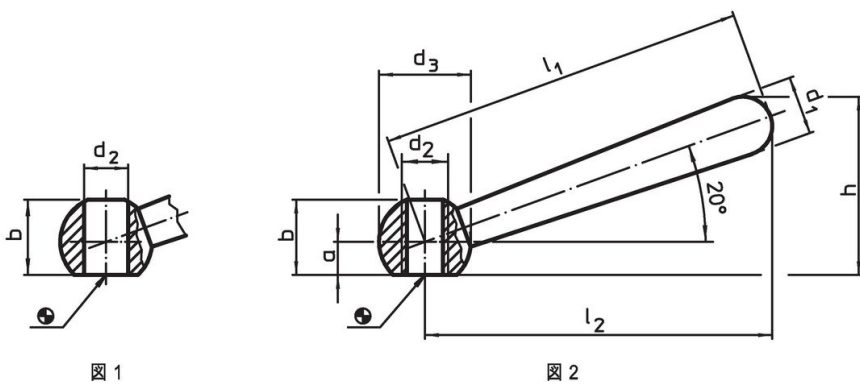


製品説明

材質

- スチール、黒染

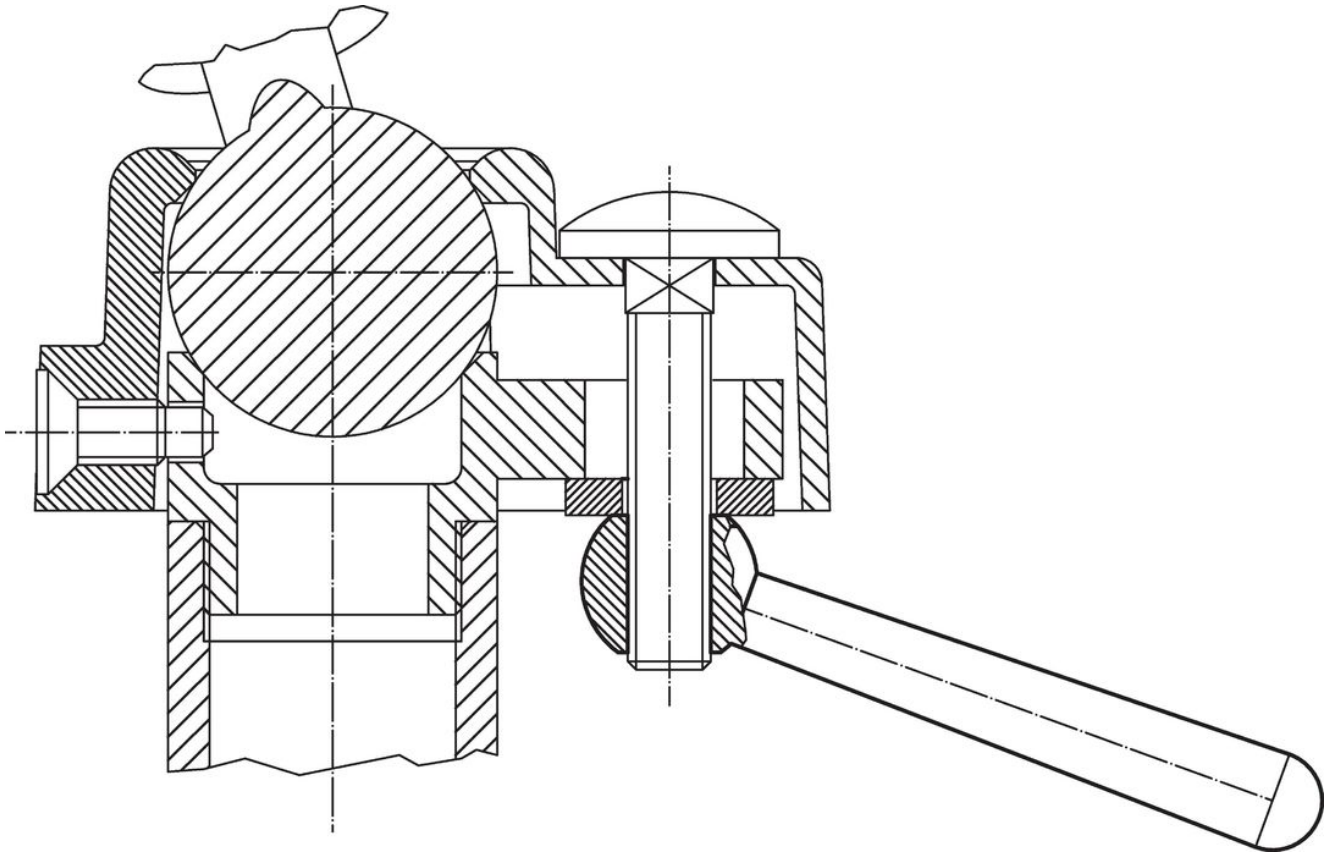
寸法図



発注情報

l <sub>1</sub>	l <sub>2</sub> 約	a	b 約	寸法				h 約	[g]	製品番号
				d <sub>1</sub>	d <sub>2</sub>	d <sub>3</sub>	[mm]			
ボールレバー、メネジ付、形状N - 図2, 鋼										
63	60	5	12,5	10	M8	16		30,5	38	24470.0306

応用例



法令(コンプライアンス)

RoHS準拠

鉛を含有- 6a/ 6b/ 6cの除外規定に適合

0.1%以上の高懸念物質(SVHC)を使用しています

鉛を含有します-2024年1月23日SVHC [REACH]リスト対象

プロポジション65リストの物質を使用しています



鉛に晒されることは、発がん性や生殖障害を引き起こす原因になります。  
<https://www.P65Warnings.ca.gov/>

紛争物質は使用していません

本製品は、コンゴ民主共和国や隣国地域から産出されるチタン、錫、金、タングステンなどのいかなる「紛争鉱物」に由来する物質を使っていません。