

ボールレバー・DIN 99  
24470.0305

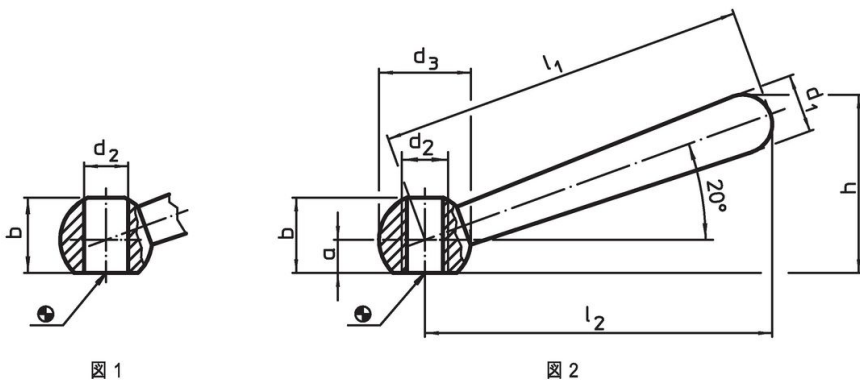


製品説明

材質

- スチール、黒染

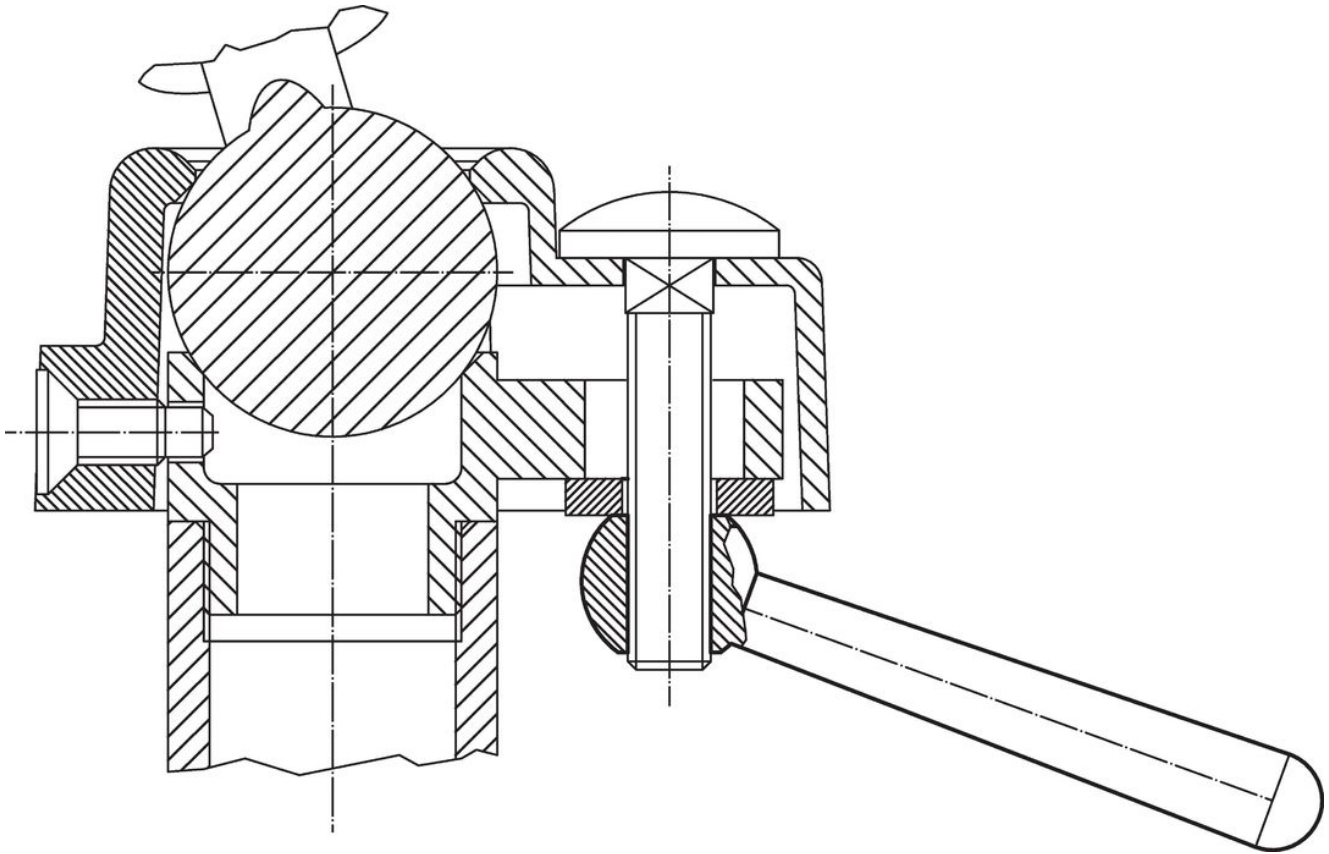
寸法図



発注情報

寸法									[g]	製品番号
$l_1$	$l_2$ 約	a	b 約	$d_1$	$d_2$	$d_3$	h 約			
[mm]										
ボールレバー、メネジ付、形状N - 図2, 鋼										
50	48	4	9,5	8	M6	12	24	17	24470.0305	

応用例



法令(コンプライアンス)

RoHS準拠

鉛を含有- 6a/ 6b/ 6cの除外規定に適合

0.1%以上の高懸念物質(SVHC)を使用しています

鉛を含有します-2024年1月23日SVHC [REACH]リスト対象

プロポジション65リストの物質を使用しています



鉛に晒されることは、発がん性や生殖障害を引き起こす原因になります。

<https://www.P65Warnings.ca.gov/>

紛争物質は使用していません

本製品は、コンゴ民主共和国や隣国地域から産出されるチタン、錫、金、タングステンなどのいかなる「紛争鉱物」に由来する物質を使っていません。