

ボールレバー・DIN 99
24470.0208

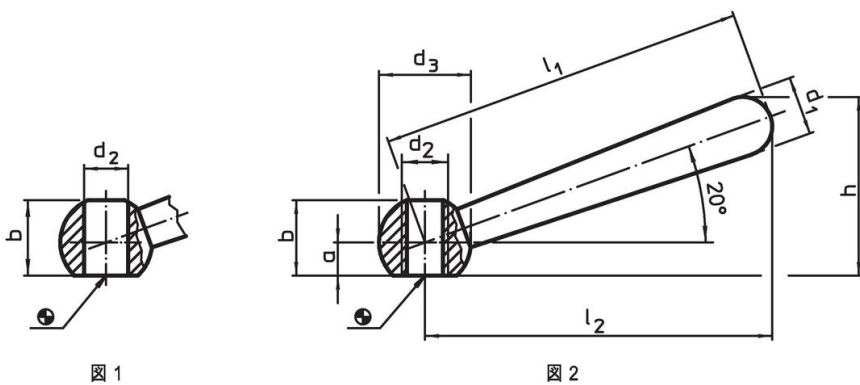


製品説明

材質

- ・ ステンレス鋼 1.4305 (SUS303相当)、サンドブラスト

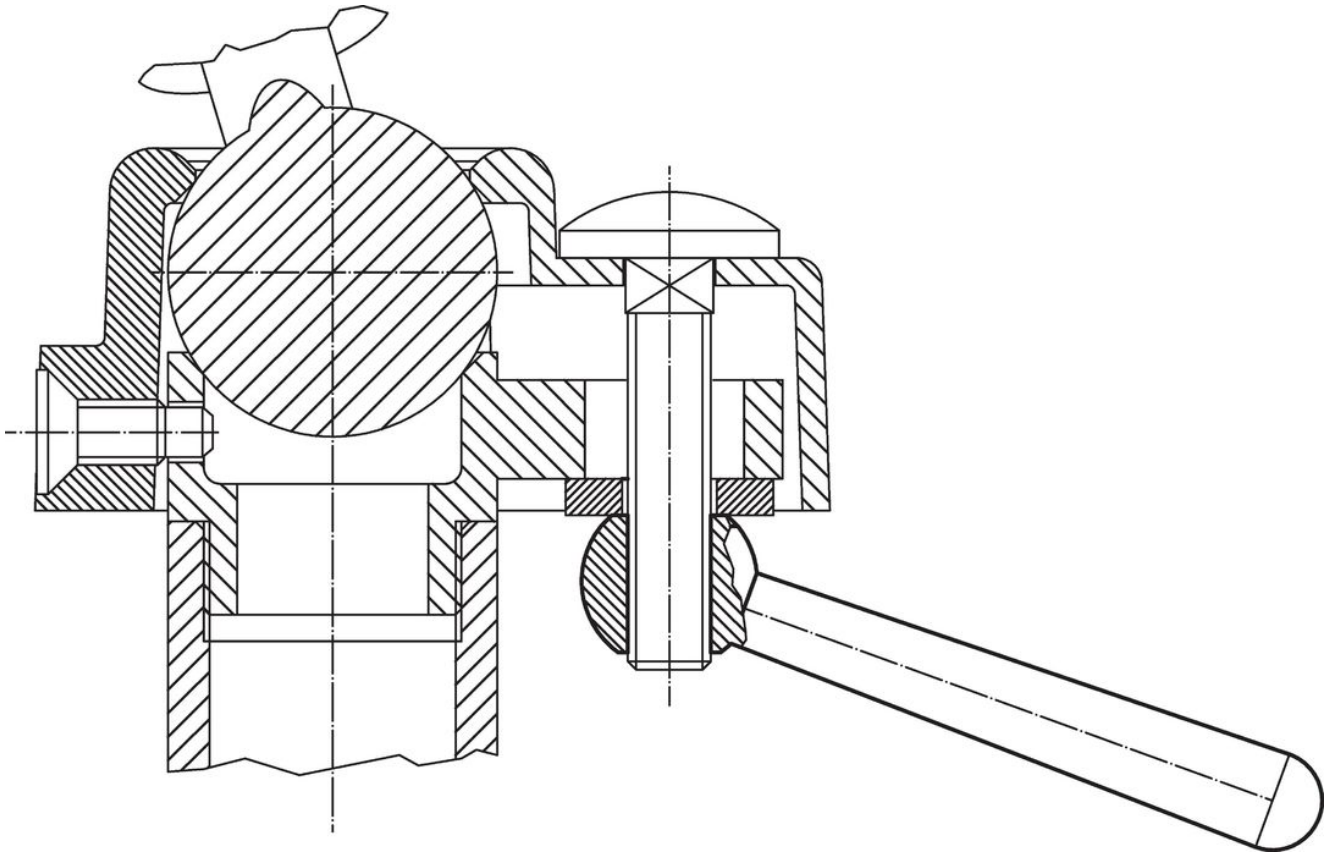
寸法図



発注情報

寸法									[g]	製品番号
l_1	l_2 約	a	b 約	d_1	d_2 H7	d_3	h 約			
斜めレバー 貫通穴付 形状L - 図 1, ステンレス鋼										
80	76	6	14,5	13	10	20	38	73	24470.0208	

応用例



法令(コンプライアンス)

RoHS準拠

2011/65/EUと2015/863指令に適合しています

SVHC材の含有は無し

0.1%(質量%濃度)以上の高懸念物質(SVHC)は使用していません-2024年6月27日SVHCリスト対象.

プロポジション65の物質は含有していません

プロポジション65の指定物質は含まれていません

<https://www.P65Warnings.ca.gov/>

紛争物質は使用していません

本製品は、コンゴ民主共和国や隣国地域から産出されるチタン、錫、金、タングステンなどのいかなる「紛争鉱物」に由来する物質を使っていません。