

ボールレバー・DIN 99
24470.0206

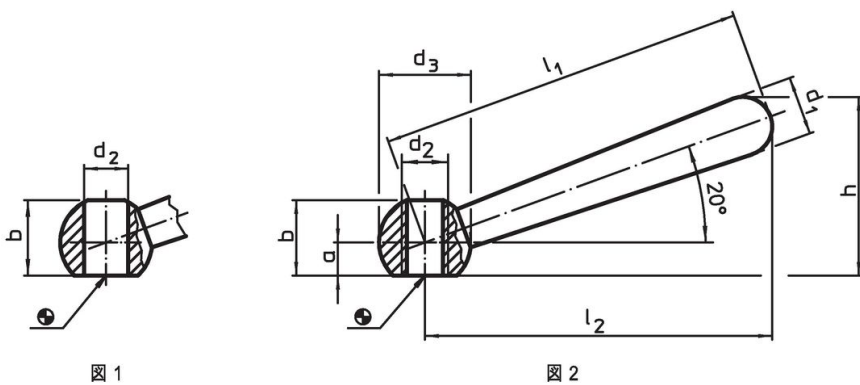


製品説明

材質

- ・ ステンレス鋼 1.4305 (SUS303相当)、サンドブラスト

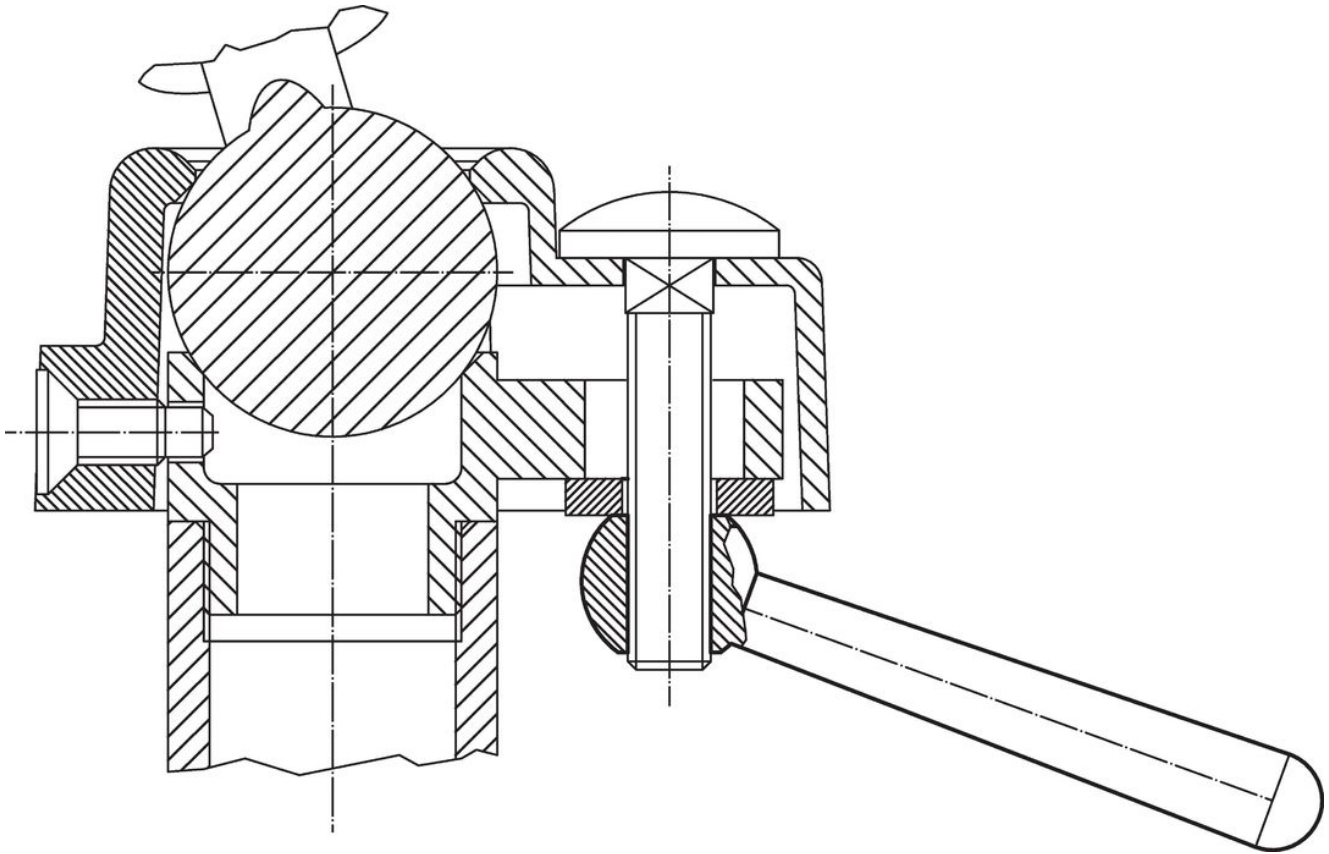
寸法図



発注情報

l ₁	l ₂ 約	a	b 約	寸法				h 約	[g]	製品番号
				d ₁	d ₂ H7	d ₃	[mm]			
斜めレバー 貫通穴付 形状L - 図 1, ステンレス鋼										
63	60	5	12	10	8	16		30,5	37	24470.0206

応用例



法令(コンプライアンス)

RoHS準拠

2011/65/EUと2015/863指令に適合しています

SVHC材の含有は無し

0.1%(質量%濃度)以上の高懸念物質(SVHC)は使用していません-2024年1月23日SVHCリスト対象.

プロポジション65の物質は含有していません

プロポジション65の指定物質は含まれていません

<https://www.P65Warnings.ca.gov/>

紛争物質は使用していません

本製品は、コンゴ民主共和国や隣国地域から産出されるチタン、錫、金、タングステンなどのいかなる「紛争鉱物」に由来する物質を使っていません。