

ボールレバー・DIN 99

24470.0108

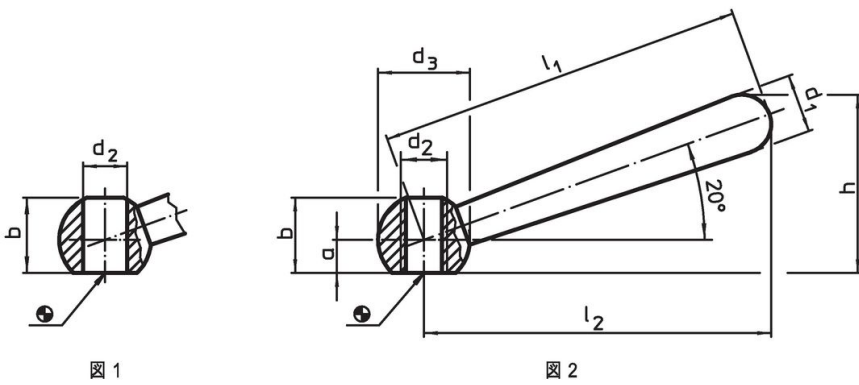


製品説明

材質

- スチール、黒染

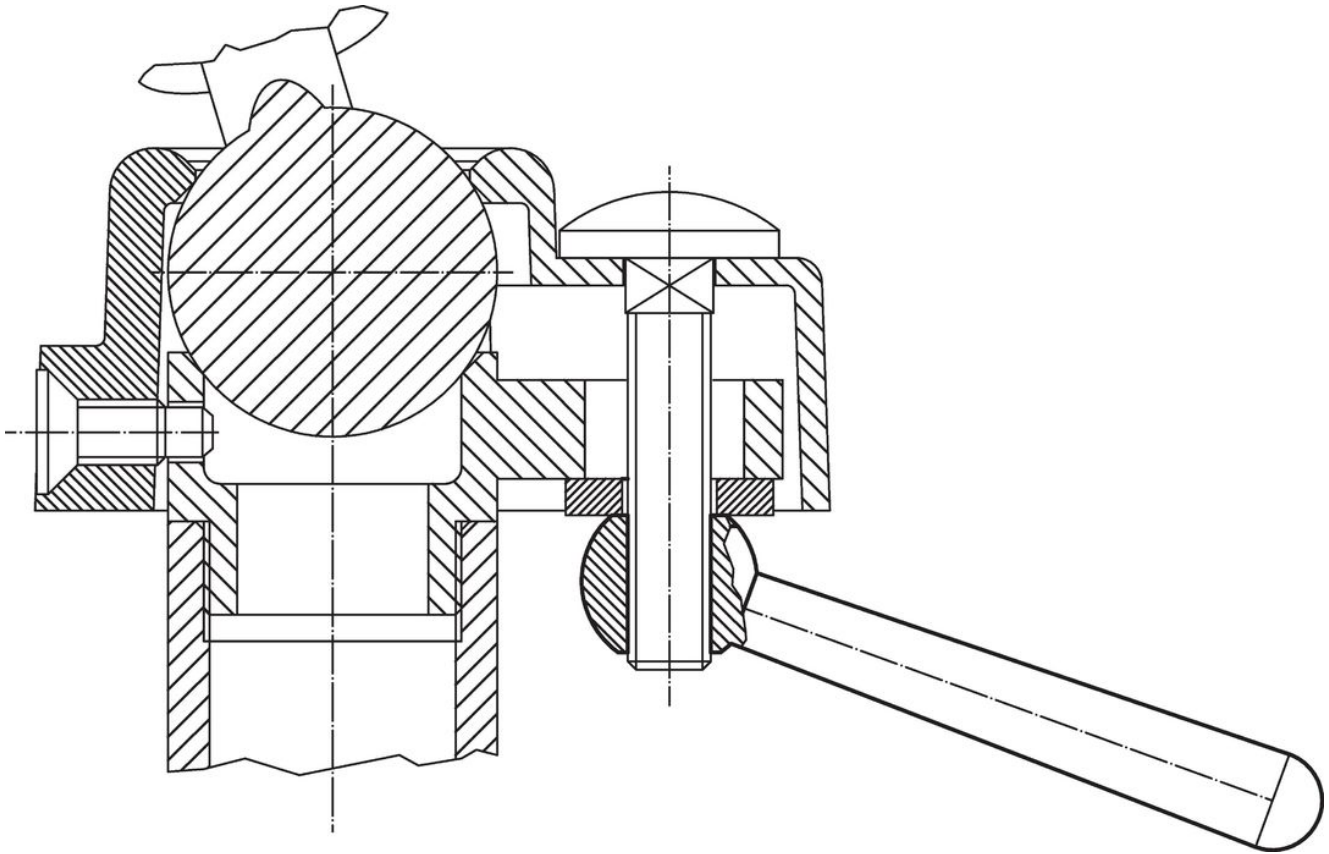
寸法図



発注情報

寸法									[g]	製品番号
l_1	l_2 約	a	b 約	d_1	d_2 H7	d_3	h 約			
斜めレバー 貫通穴付 形状L - 図 1, 鋼										
80	76	6	14,5	13	10	20	38	73	24470.0108	

応用例



法令(コンプライアンス)

RoHS準拠

鉛を含有- 6a/ 6b/ 6cの除外規定に適合

0.1%以上の高懸念物質(SVHC)を使用しています

鉛を含有します-2024年1月23日SVHC [REACH]リスト対象

プロポジション65リストの物質を使用しています



鉛に晒されることは、発がん性や生殖障害を引き起こす原因になります。
<https://www.P65Warnings.ca.gov/>

紛争物質は使用していません

本製品は、コンゴ民主共和国や隣国地域から産出されるチタン、錫、金、タングステンなどのいかなる「紛争鉱物」に由来する物質を使っていません。