

ボールレバー・DIN 99
24470.0106

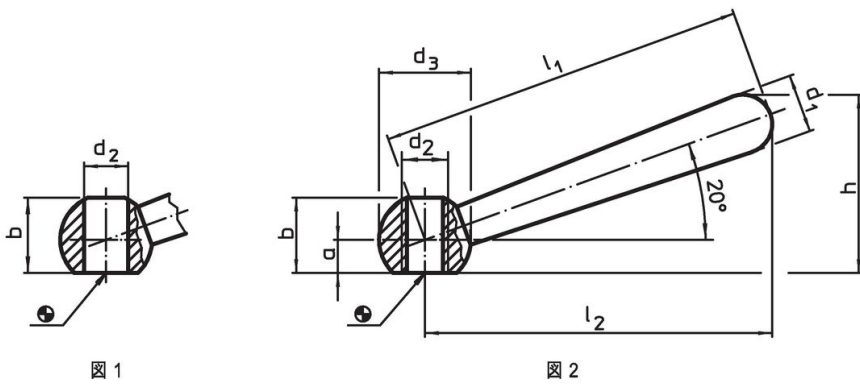


製品説明

材質

- スチール、黒染

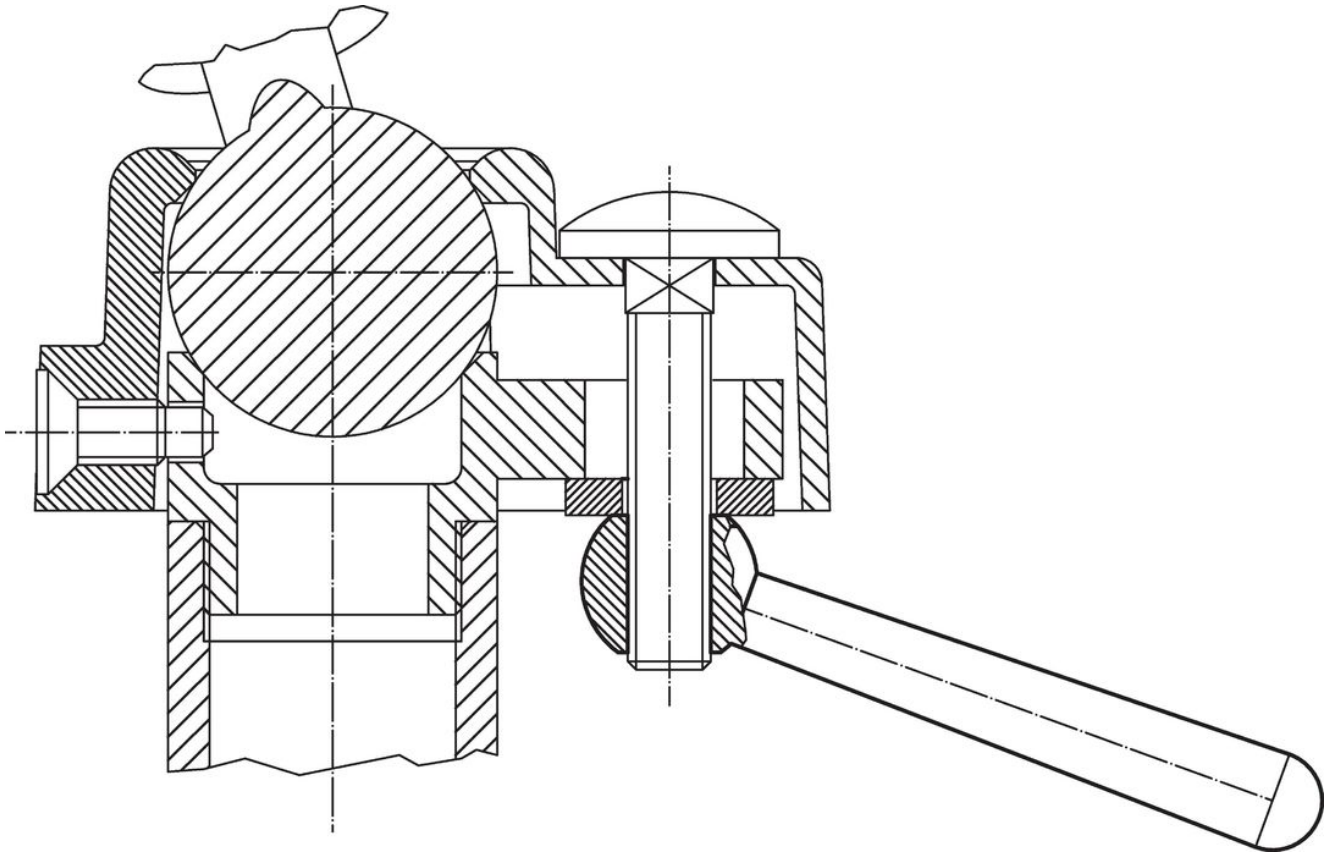
寸法図



発注情報

| 寸法 | | | | | | | | [g] | 製品番号 |
|-------------------------|------------|---|--------|---------------|-------------|-------|--------|-----|------------|
| l_1 | l_2 約 | a | b 約 | d_1 [mm] | d_2 H7 | d_3 | h 約 | | |
| 斜めレバー 貫通穴付 形状L - 図 1, 鋼 | | | | | | | | | |
| 63 | 60 | 5 | 12 | 10 | 8 | 16 | 30,5 | 37 | 24470.0106 |

応用例



法令(コンプライアンス)

RoHS準拠

鉛を含有- 6a/ 6b/ 6cの除外規定に適合

0.1%以上の高懸念物質(SVHC)を使用しています

鉛を含有します-2024年1月23日SVHC [REACH]リスト対象

プロポジション65リストの物質を使用しています



鉛に晒されることは、発がん性や生殖障害を引き起こす原因になります。
<https://www.P65Warnings.ca.gov/>

紛争物質は使用していません

本製品は、コンゴ民主共和国や隣国地域から産出されるチタン、錫、金、タングステンなどのいかなる「紛争鉱物」に由来する物質を使っていません。