

マシン・ハンドル・DIN 98

24460.0125



製品説明

材質

- ・ スチール、旋削加工、亜鉛メッキ、不活性化処理

寸法図

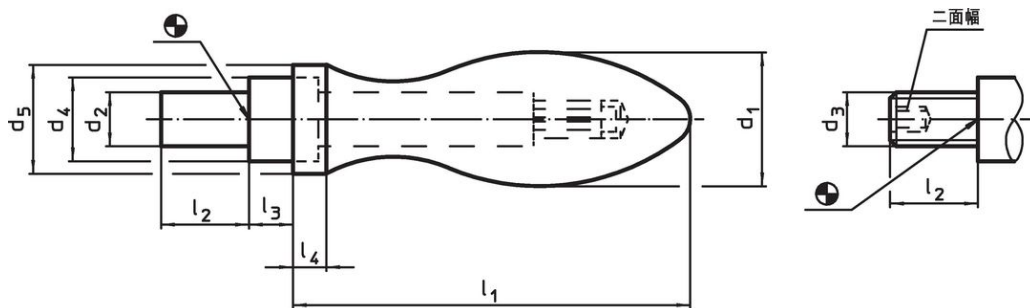


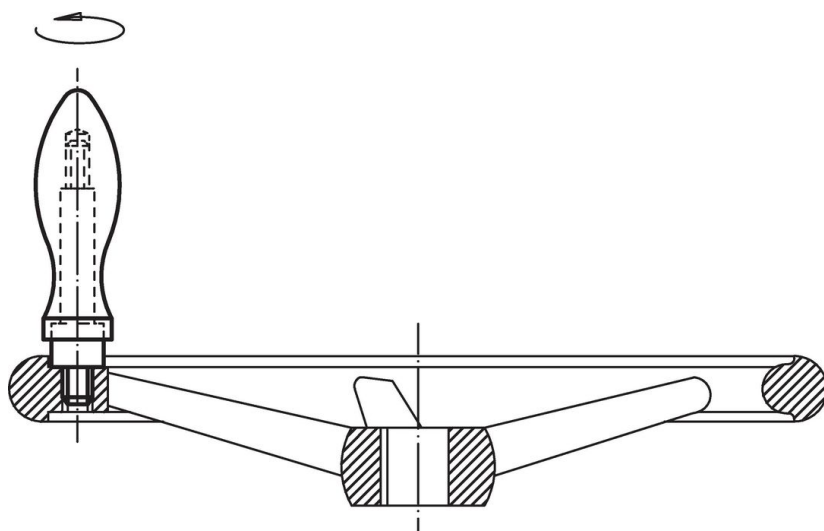
図 1

図 2

発注情報

d ₁	d ₃	d ₄ h13	寸法				二面幅	製品番号		
			d ₅	l ₁ 約	l ₂	l ₃			l ₄	
								[mm]	[g]	
オネジ付 形状E - 図 2										
25	M10	16	21	75	14	8	6,5	5	190	24460.0125

応用例



法令(コンプライアンス)

RoHS準拠

鉛を含有- 6a/ 6b/ 6cの除外規定に適合

0.1%以上の高懸念物質(SVHC)を使用しています

鉛を含有します-2024年1月23日SVHC [REACH]リスト対象

プロポジション65リストの物質を使用しています



鉛に晒されることは、発がん性や生殖障害を引き起こす原因になります。

<https://www.P65Warnings.ca.gov/>

紛争物質は使用していません

本製品は、コンゴ民主共和国や隣国地域から産出されるチタン、錫、金、タングステンなどのいかなる「紛争鉱物」に由来する物質を使っていません。