



No Photo
available

製品説明

材質

- ステンレス鋼 1.4404 (SUS316L相当)

寸法図

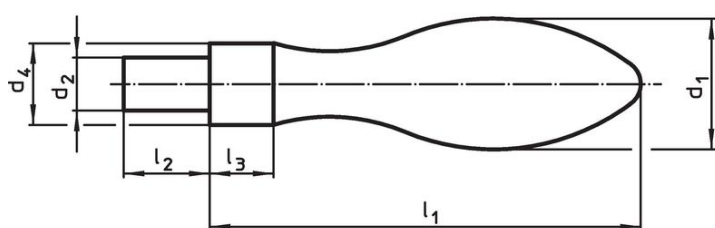


図 1

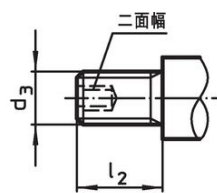


図 2

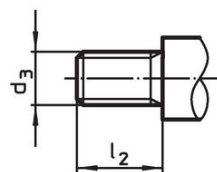


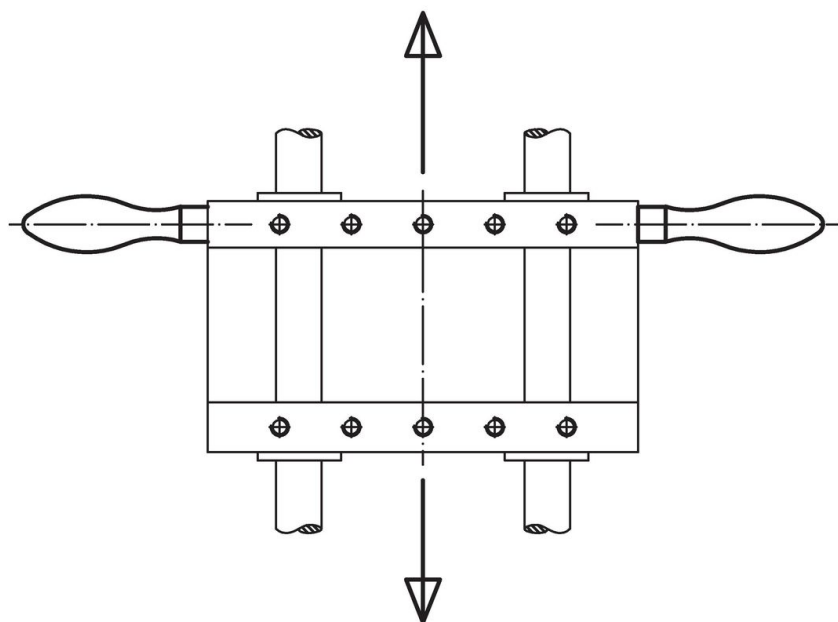
図 3

発注情報

d_1	d_3	d_4 h13 [mm]	寸法 l_1 約	l_2	l_3	[g]	製品番号
16	M6	10	50	11	7	45	24450.0316

オネジ付 形状E – 図 3, ステンレス鋼

応用例



法令(コンプライアンス)

RoHS準拠

2011/65/EUと2015/863指令に適合しています

SVHC材の含有は無し

0.1%(質量%濃度)以上の高懸念物質(SVHC)は使用していません-2024年1月23日SVHCリスト対象.

プロポジション65の物質は含有していません

プロポジション65の指定物質は含まれていません

<https://www.P65Warnings.ca.gov/>

紛争物質は使用していません

本製品は、コンゴ民主共和国や隣国地域から産出されるチタン、錫、金、タングステンなどのいかなる「紛争鉱物」に由来する物質を使っていません。