

マシン・ハンドル・DIN 39

24450.0136



製品説明

材質

- ・ スチール、旋削加工、亜鉛メッキ、不活性化処理

寸法図

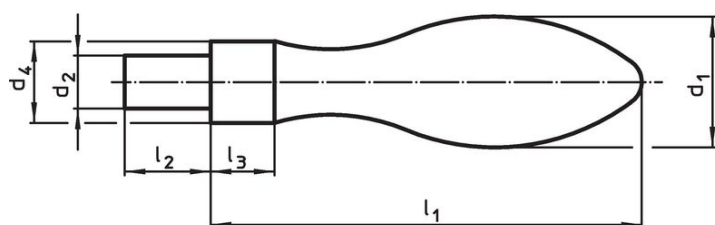


図 1

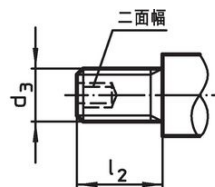


図 2

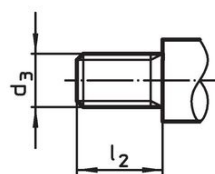
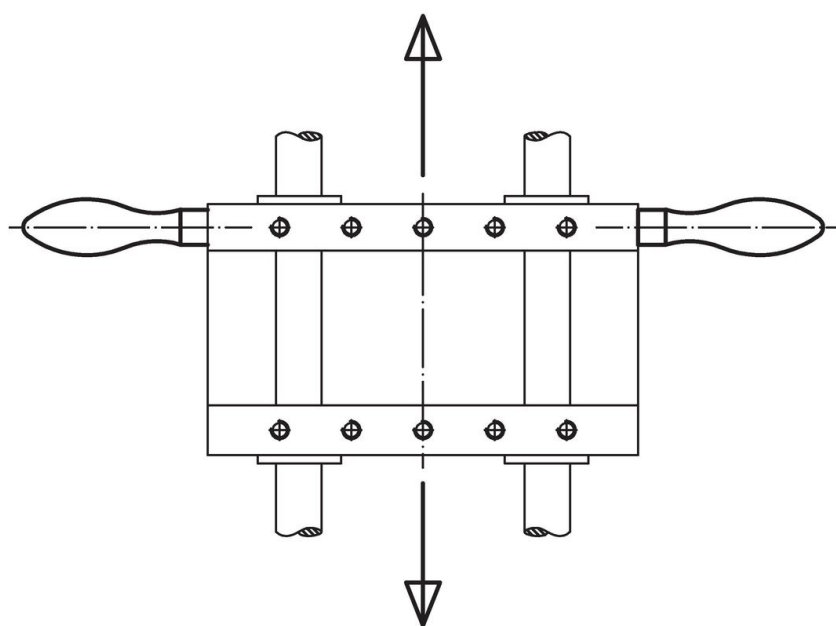


図 3

発注情報

d <sub>1</sub>	d <sub>3</sub>	d <sub>4</sub> h13	寸法			二面幅	[g]	製品番号
			l <sub>1</sub> 約	l <sub>2</sub>	l <sub>3</sub>			
			[mm]			[mm]		
オネジ付 形状E - 図 2, 鋼								
36	M16	22	112	26	14	8	509	24450.0136

応用例



## 法令(コンプライアンス)

### RoHS準拠

鉛を含有- 6a/ 6b/ 6cの除外規定に適合

### 0.1%以上の高懸念物質(SVHC)を使用しています

鉛を含有します-2024年1月23日SVHC [REACH]リスト対象

### プロポジション65リストの物質を使用しています



鉛に晒されることは、発がん性や生殖障害を引き起こす原因になります。

<https://www.P65Warnings.ca.gov/>

### 紛争物質は使用していません

本製品は、コンゴ民主共和国や隣国地域から産出されるチタン、錫、金、タングステンなどのいかなる「紛争鉱物」に由来する物質を使っていません。