

マシン・ハンドル・DIN 39

24450.0120



製品説明

材質

- ・ スチール、旋削加工、亜鉛メッキ、不活性化処理

寸法図

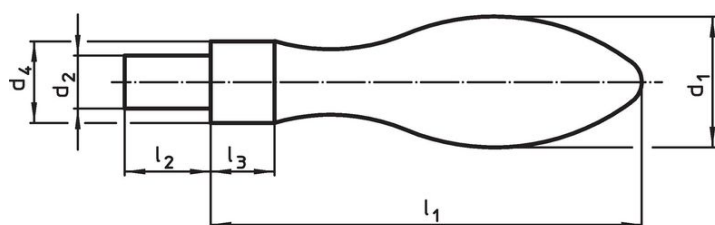


図 1

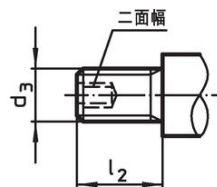


図 2

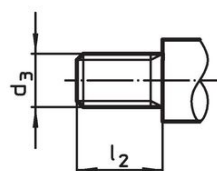
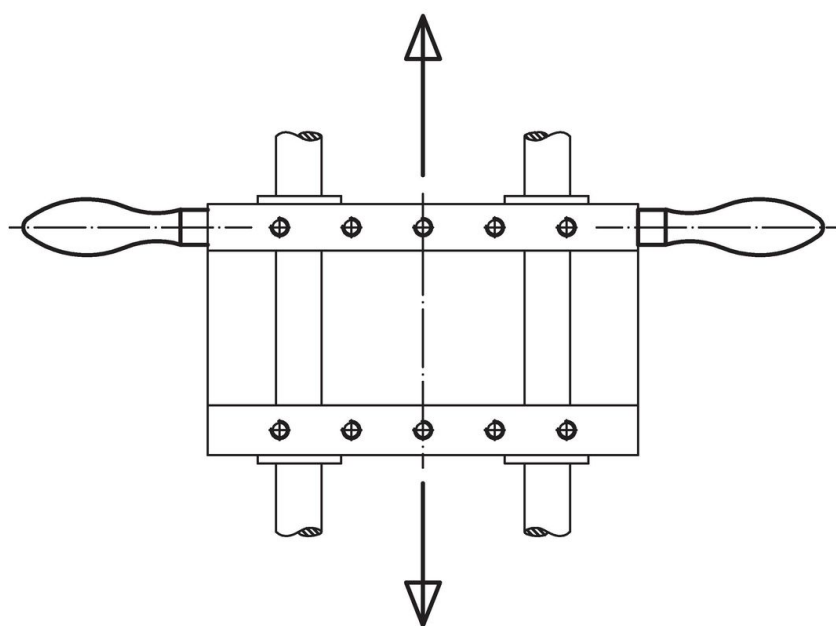


図 3

発注情報

寸法							二面幅	重量	製品番号
d ₁	d ₃	d ₄ h13	l ₁ 約	l ₂	l ₃		[mm]	[g]	
オネジ付 形状E - 図 2, 鋼									
20	M8	13	64	13	8		4	88	24450.0120

応用例



法令(コンプライアンス)

RoHS準拠

2011/65/EUと2015/863指令に適合しています

SVHC材の含有は無し

0.1%(質量%濃度)以上の高懸念物質(SVHC)は使用していません-2024年1月23日SVHCリスト対象.

プロポジション65の物質は含有していません

プロポジション65の指定物質は含まれていません

<https://www.P65Warnings.ca.gov/>

紛争物質は使用していません

本製品は、コンゴ民主共和国や隣国地域から産出されるチタン、錫、金、タングステンなどのいかなる「紛争鉱物」に由来する物質を使っていません。