

マシン・ハンドル・DIN 39

24450.0032



製品説明

材質

- ・ スチール、旋削加工、亜鉛メッキ、不活性化処理

寸法図

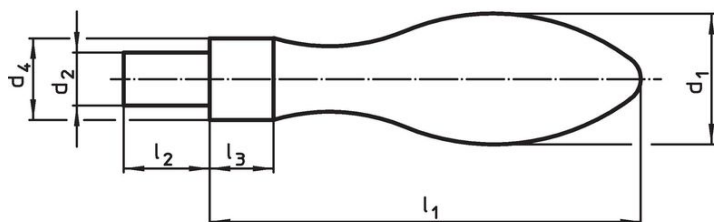


図 1

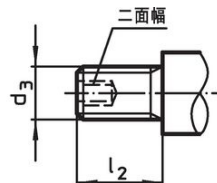


図 2

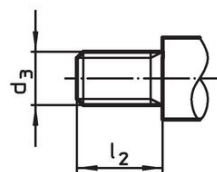
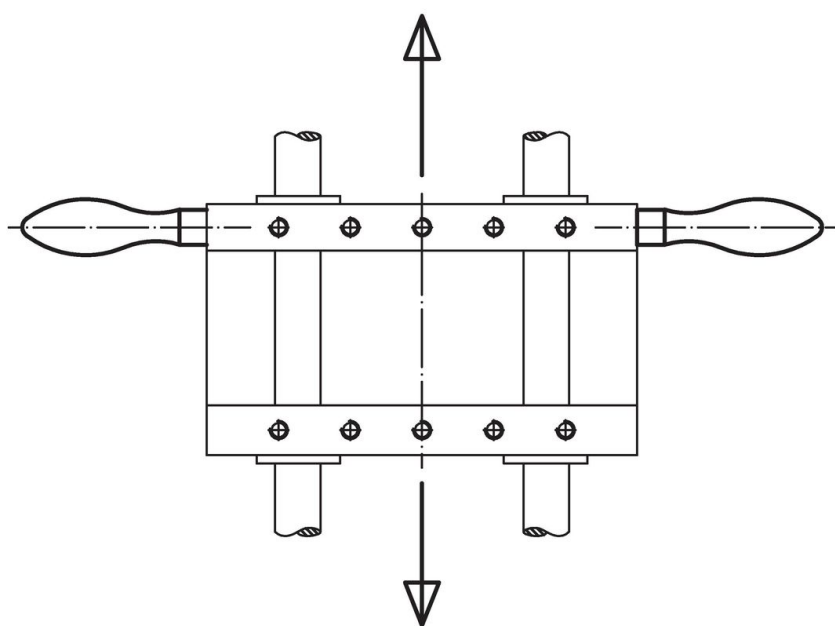


図 3

発注情報

| d ₁ | d ₂ h8 | d ₄ h13 | 寸法 | | | [g] | 製品番号 |
|----------------|----------------------|-----------------------|---------------------|----------------|----------------|-----|------------|
| | | | l ₁ 約 | l ₂ | l ₃ | | |
| | | | [mm] | | | | |
| 32 | 13 | 20 | 100 | 21 | 13 | 356 | 24450.0032 |

応用例



法令(コンプライアンス)

RoHS準拠

鉛を含有- 6a/ 6b/ 6cの除外規定に適合

0.1%以上の高懸念物質(SVHC)を使用しています

鉛を含有します-2024年1月23日SVHC [REACH]リスト対象

プロポジション65リストの物質を使用しています



鉛に晒されることは、発がん性や生殖障害を引き起こす原因になります。

<https://www.P65Warnings.ca.gov/>

紛争物質は使用していません

本製品は、コンゴ民主共和国や隣国地域から産出されるチタン、錫、金、タングステンなどのいかなる「紛争鉱物」に由来する物質を使っていません。