

## 調整機能付フラットクランプレバー・ネジ付き、ステンレス鋼

24441.1750



### 製品説明

調整機能付フラットクランプレバーは、揺動範囲が限定されている場合や、レバー位置が指定されている場合等に使用します。  
調整機能付フラットクランプレバーは、背が低いデザインが特徴で、場所が制限されている場合に最適です

### 材質

レバー  
・亜鉛ダイキャスト、樹脂塗装、シルバー  
(RAL 9006相当、つや消し)

### 内部部品

・ステンレス鋼 1.4305 (SUS303相当)

### ねじ

・ステンレス鋼 1.4305 (SUS303相当)

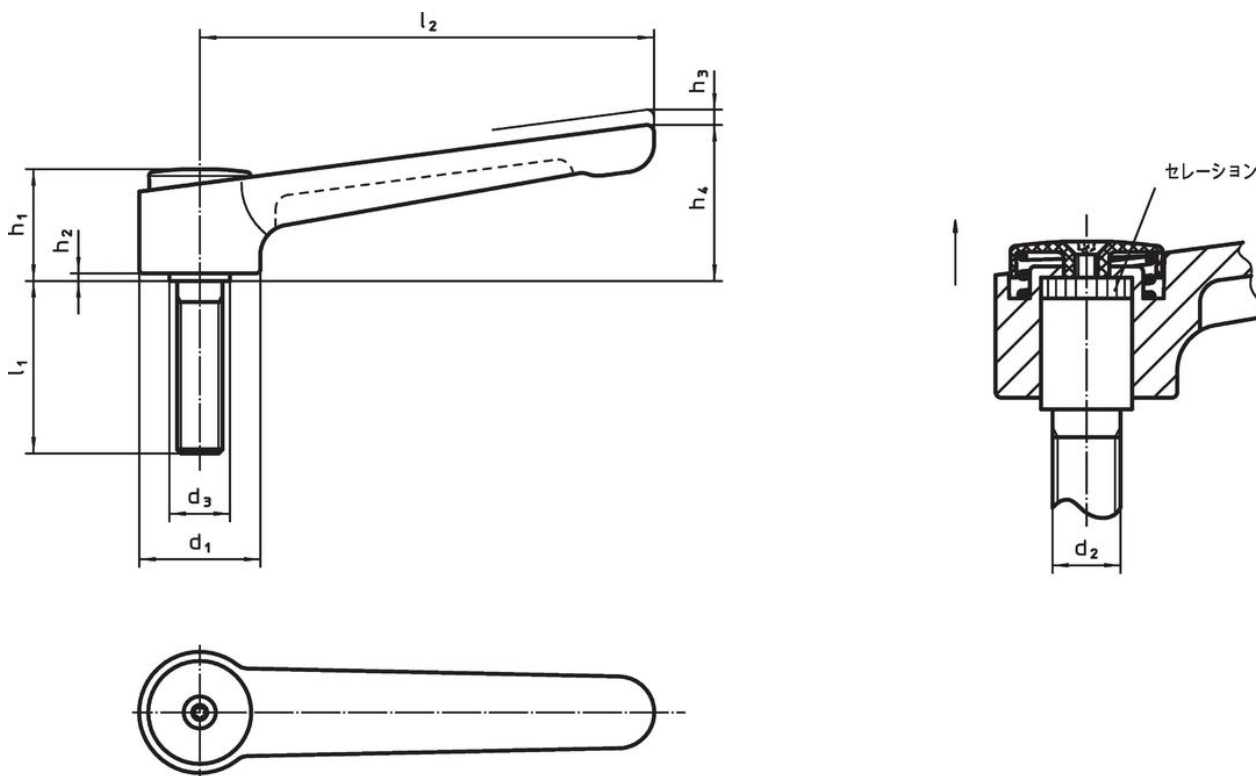
### カバー

・プラスチック、ライトグレー

### 取り扱い

レバーを引き上げるとセレーシヨンの噛み合いが離れ、レバーを任意の位置に廻すことができます。レバーを離せばセレーシヨンが噛み合います。

### 寸法図



### 発注情報

寸法									温度		重量	製品番号
d <sub>1</sub>	d <sub>2</sub>	l <sub>1</sub>	d <sub>3</sub>	h <sub>1</sub>	h <sub>2</sub>	h <sub>3</sub>	h <sub>4</sub>	l <sub>2</sub>	min.	max.	[g]	
シルバー												
40	M16	32	23	42	4	4	56	145	-30	80	460	24441.1750

## 法令(コンプライアンス)

### RoHS準拠

2011/65/EUと2015/863指令に適合しています

### SVHC材の含有は無し

0.1%(質量%濃度)以上の高懸念物質(SVHC)は使用していません-2024年1月23日SVHCリスト対象.

### プロポジション65の物質は含有していません

プロポジション65の指定物質は含まれていません

<https://www.P65Warnings.ca.gov/>

### 紛争物質は使用していません

本製品は、コンゴ民主共和国や隣国地域から産出されるチタン、錫、金、タングステンなどのいかなる「紛争鉱物」に由来する物質を使っていません。