

## 調整機能付フラットクランプレバー・オネジ付

24441.0930



### 製品説明

調整機能付フラットクランプレバーは、揺動範囲が限定されている場合や、レバー位置が指定されている場合等に使用します。

調整機能付フラットクランプレバーは、背が低いデザインが特徴で、場所が制限されている場合に最適です

### 材質

レバー  
 ・亜鉛ダイキャスト、樹脂塗装、シルバー  
 (RAL 9006相当、つや消し)

### 内部部品

・スチール、黒染

### ねじ

・スチール、黒染

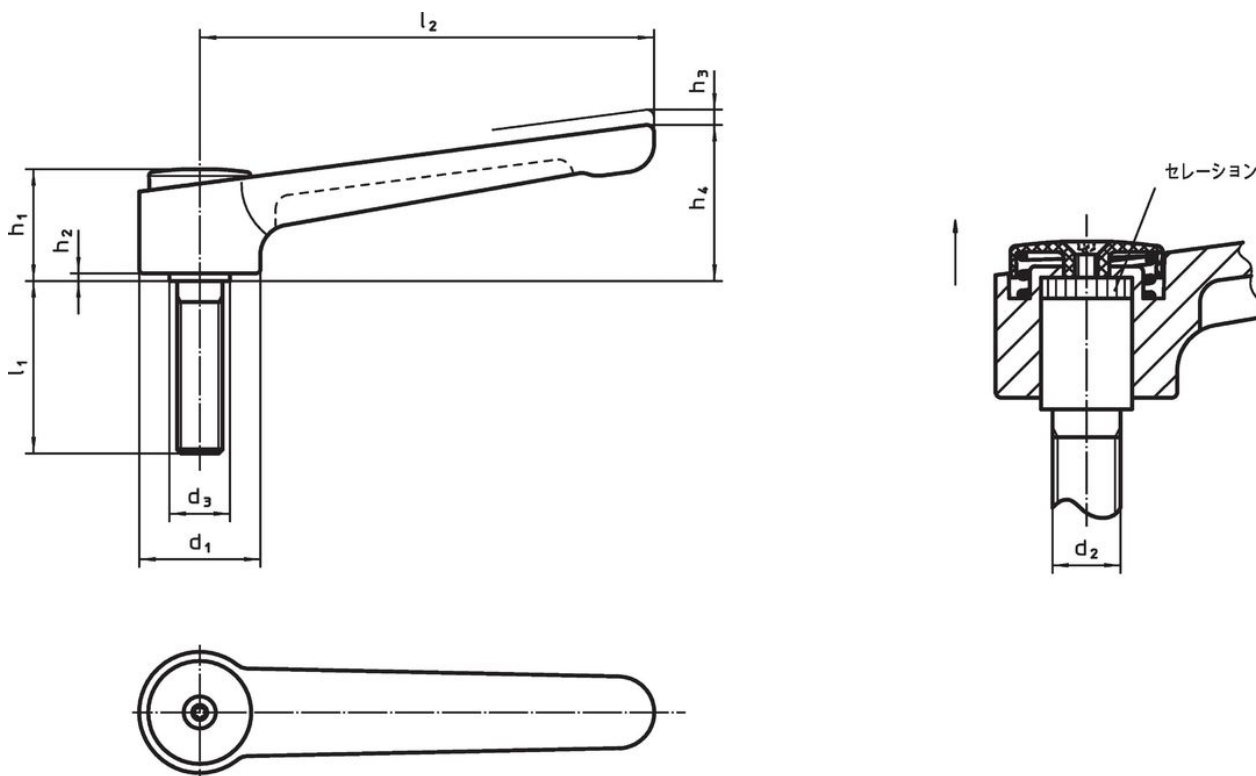
### カバー

・プラスチック、ライトグレー

### 取り扱い

レバーを引き上げるとセレーシヨンの噛み合いが離れ、レバーを任意の位置に廻すことができます。レバーを離せばセレーシヨンが噛み合います。

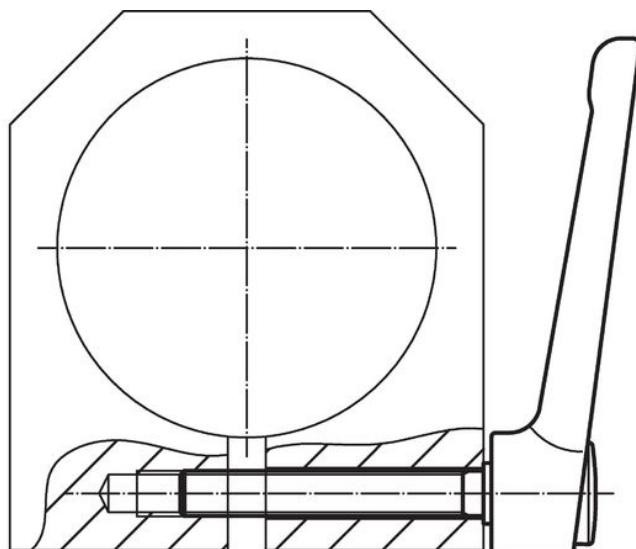
### 寸法図



### 発注情報

寸法										温度		重量	製品番号
$d_1$	$d_2$	$l_1$	$d_3$	$h_1$	$h_2$	$h_3$	$h_4$	$l_2$	min.	max.	[g]		
[mm]										[°C]			
シルバー													
40	M12	40	23	42	4	4	56	145	-30	80	446	24441.0930	

## 応用例



## 法令(コンプライアンス)

### RoHS準拠

鉛を含有- 6a/ 6b/ 6cの除外規定に適合

### 0.1%以上の高懸念物質(SVHC)を使用しています

鉛を含有します-2024年6月27日SVHC [REACH]リスト対象

### プロポジション65リストの物質を使用しています



鉛に晒されることは、発がん性や生殖障害を引き起こす原因になります。

<https://www.P65Warnings.ca.gov/>

### 紛争物質は使用していません

本製品は、コンゴ民主共和国や隣国地域から産出されるチタン、錫、金、タングステンなどのいかなる「紛争鉱物」に由来する物質を使っていません。