

## 調整機能付フラットクランプレバー・オネジ付

24441.0925



### 製品説明

調整機能付フラットクランプレバーは、揺動範囲が限定されている場合や、レバー位置が指定されている場合等に使用します。

調整機能付フラットクランプレバーは、背が低いデザインが特徴で、場所が制限されている場合に最適です

### 材質

レバー  
 ・亜鉛ダイキャスト、樹脂塗装、シルバー  
 (RAL 9006相当、つや消し)

### 内部部品

・スチール、黒染

### ねじ

・スチール、黒染

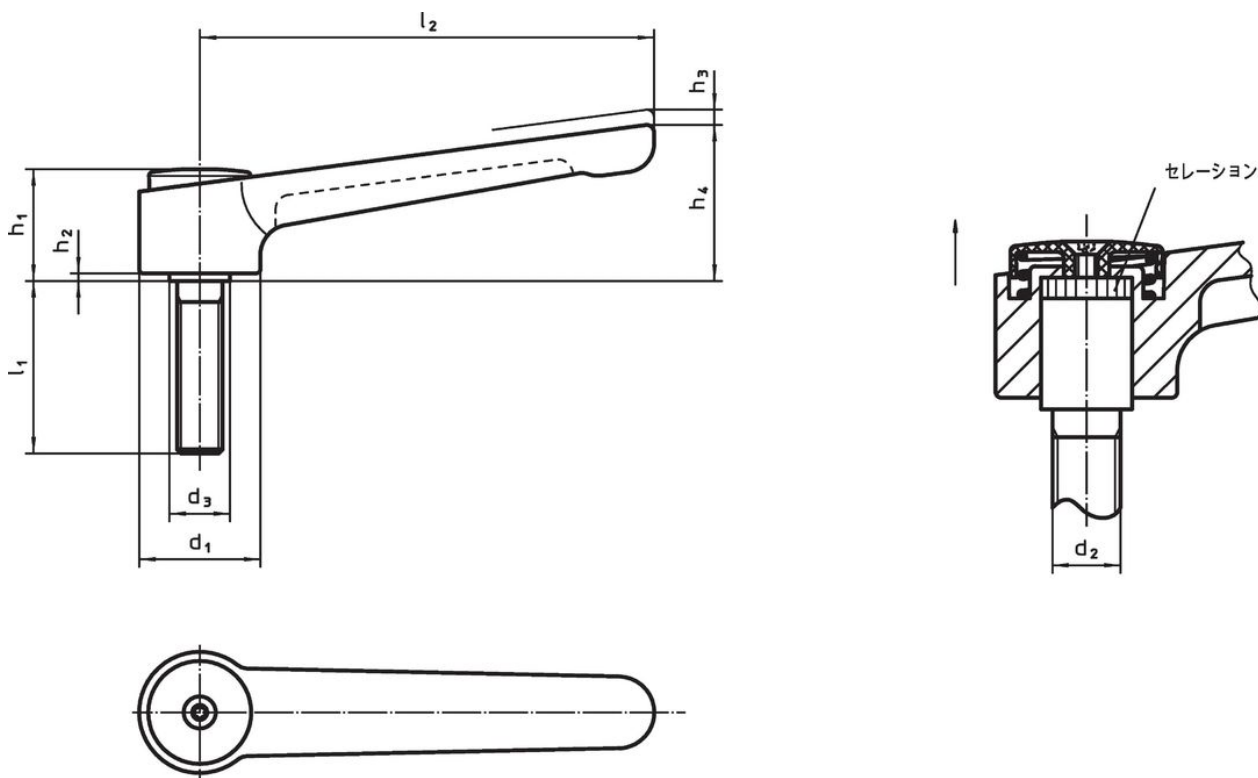
### カバー

・プラスチック、ライトグレー

### 取り扱い

レバーを引き上げるとセレーシヨンの噛み合いが離れ、レバーを任意の位置に廻すことができます。レバーを離せばセレーシヨンが噛み合います。

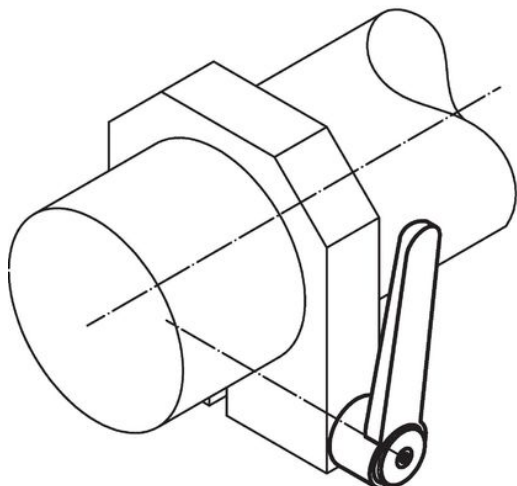
### 寸法図



### 発注情報

寸法									温度		重量	製品番号
d <sub>1</sub>	d <sub>2</sub>	l <sub>1</sub>	d <sub>3</sub>	h <sub>1</sub>	h <sub>2</sub>	h <sub>3</sub>	h <sub>4</sub>	l <sub>2</sub>	min.	max.	[g]	
シルバー												
40	M12	32	23	42	4	4	56	145	-30	80	440	24441.0925

応用例



法令(コンプライアンス)

RoHS準拠

鉛を含有- 6a/ 6b/ 6cの除外規定に適合

0.1%以上の高懸念物質(SVHC)を使用しています

鉛を含有します-2024年6月27日SVHC [REACH]リスト対象

プロポジション65リストの物質を使用しています



鉛に晒されることは、発がん性や生殖障害を引き起こす原因になります。

<https://www.P65Warnings.ca.gov/>

紛争物質は使用していません

本製品は、コンゴ民主共和国や隣国地域から産出されるチタン、錫、金、タングステンなどのいかなる「紛争鉱物」に由来する物質を使っていません。