

調整機能付フラットクランプレバー・ネジ付き、ステンレス鋼

24441.0715



製品説明

調整機能付フラットクランプレバーは、揺動範囲が限定されている場合や、レバー位置が指定されている場合等に使用します。

調整機能付フラットクランプレバーは、背が低いデザインが特徴で、場所が制限されている場合に最適です

材質

レバー
 ・亜鉛ダイキャスト、樹脂塗装、黒
 (RAL 9005相当、つや消し)

内部部品

・ステンレス鋼 1.4305 (SUS303相当)

ねじ

・ステンレス鋼 1.4305 (SUS303相当)

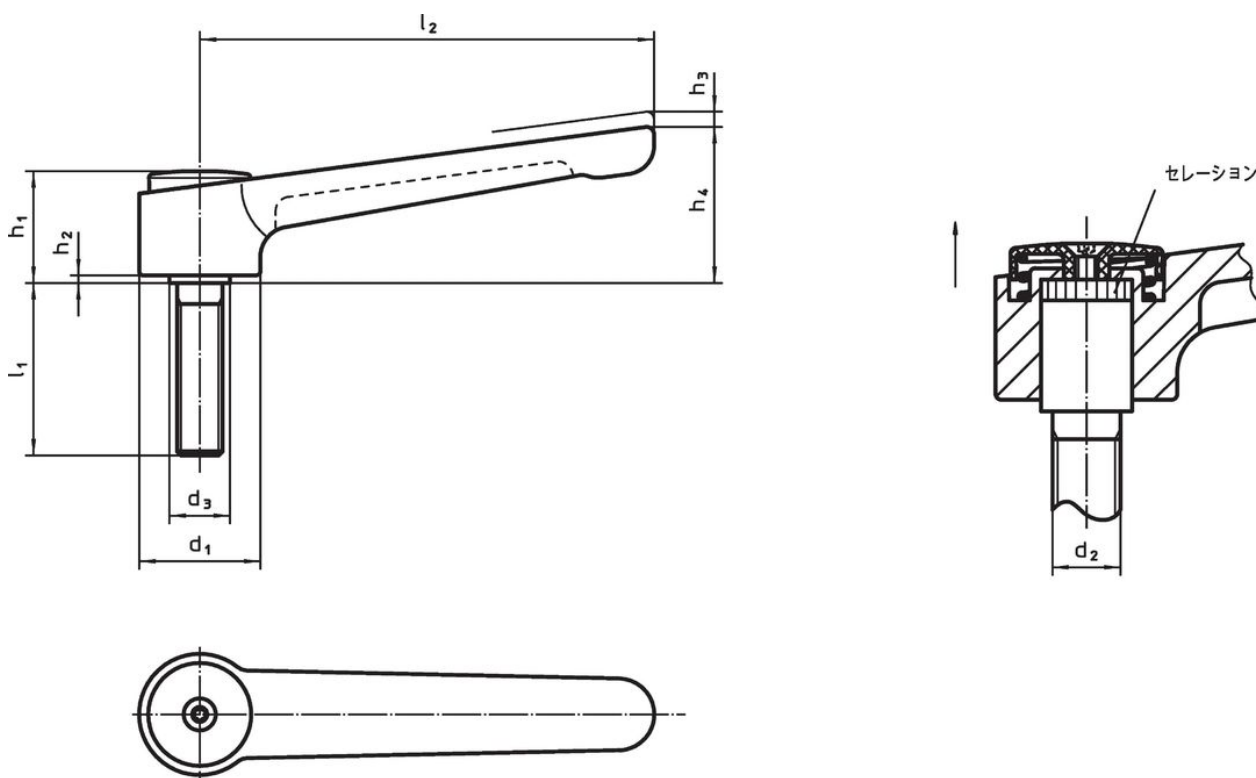
カバー

・プラスチック、黒

取り扱い

レバーを引き上げるとセレーシヨンの噛み合いが離れ、レバーを任意の位置に廻すことができます。レバーを離せばセレーシヨンが噛み合います。

寸法図



発注情報

| 寸法 | | | | | | | | | 温度 | | 重量 | 製品番号 | |
|----------------|----------------|----------------|----------------|----------------|----------------|----------------|----------------|----------------|------|------|-----|------|------------|
| d ₁ | d ₂ | l ₁ | d ₃ | h ₁ | h ₂ | h ₃ | h ₄ | l ₂ | min. | max. | [g] | | |
| [mm] | | | | | | | | | [°C] | | | | |
| 黒 | 32 | M12 | 80 | 16 | 29,5 | 2 | 2,5 | 41,5 | 120 | -30 | 80 | 250 | 24441.0715 |

法令(コンプライアンス)

RoHS準拠

2011/65/EUと2015/863指令に適合しています

SVHC材の含有は無し

0.1%(質量%濃度)以上の高懸念物質(SVHC)は使用していません-2024年6月27日SVHCリスト対象.

プロポジション65の物質は含有していません

プロポジション65の指定物質は含まれていません

<https://www.P65Warnings.ca.gov/>

紛争物質は使用していません

本製品は、コンゴ民主共和国や隣国地域から産出されるチタン、錫、金、タングステンなどのいかなる「紛争鉱物」に由来する物質を使っていません。