

調整機能付フラットクランプレバー・オネジ付

24441.0465



製品説明

調整機能付フラットクランプレバーは、揺動範囲が限定されている場合や、レバー位置が指定されている場合等に使用します。

調整機能付フラットクランプレバーは、背が低いデザインが特徴で、場所が制限されている場合に最適です

材質

レバー
 ・亜鉛ダイキャスト、樹脂塗装、黒
 (RAL 9005相当、つや消し)

内部部品

・スチール、黒染

ねじ

・スチール、黒染

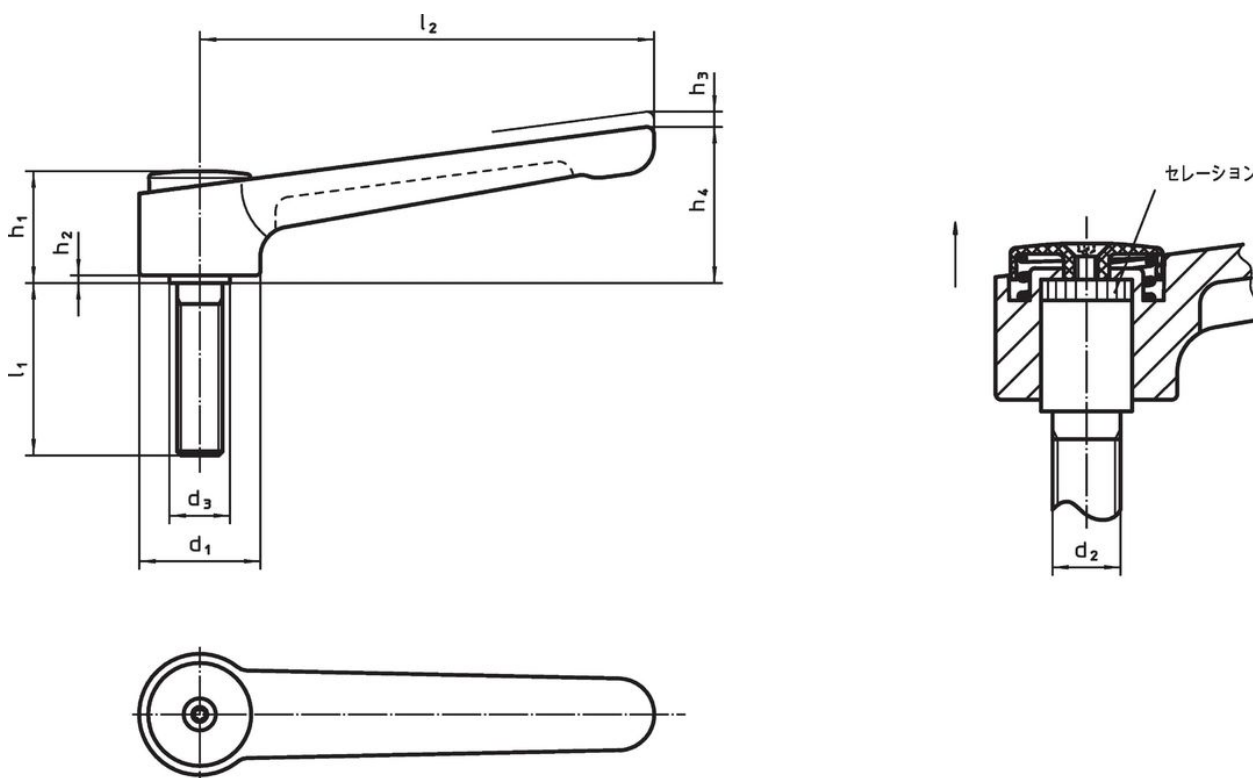
カバー

・プラスチック、黒

取り扱い

レバーを引き上げるとセレーシヨンの噛み合いが離れ、レバーを任意の位置に廻すことができます。レバーを離せばセレーシヨンが噛み合います。

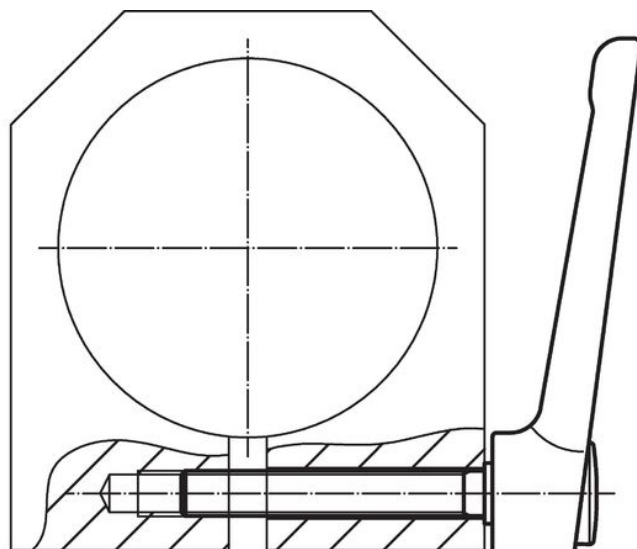
寸法図



発注情報

寸法									温度		重量	製品番号	
d_1	d_2	l_1	d_3	h_1	h_2	h_3	h_4	l_2	min.	max.	[g]		
[mm]									[°C]				
黒	32	M10	40	16	29,5	2	2,5	41,5	120	-30	80	210	24441.0465

応用例



法令(コンプライアンス)

RoHS準拠

鉛を含有- 6a/ 6b/ 6cの除外規定に適合

0.1%以上の高懸念物質(SVHC)を使用しています

鉛を含有します-2024年1月23日SVHC [REACH]リスト対象

プロポジション65リストの物質を使用しています



鉛に晒されることは、発がん性や生殖障害を引き起こす原因になります。

<https://www.P65Warnings.ca.gov/>

紛争物質は使用していません

本製品は、コンゴ民主共和国や隣国地域から産出されるチタン、錫、金、タングステンなどのいかなる「紛争鉱物」に由来する物質を使っていません。