

位置調節付クランプレバー

24440.0724



製品説明

材質

- レバー
- ステンレス鋼 1.4305 (SUS303相当)、サンドブラスト
- ねじ
- ステンレス鋼 1.4305 (SUS303相当)
- ボール・ノブ
- 熱硬化性樹脂(PF31)、黒色

取り扱い

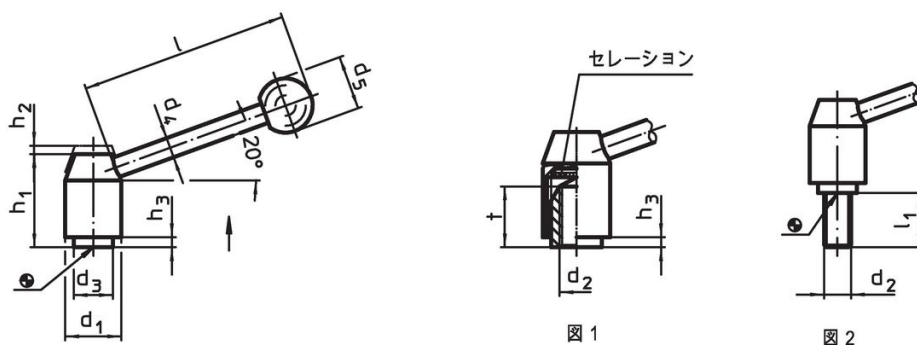
レバーを引き上げるとセレーシヨンの噛み合いが離れ、レバーを任意の位置に廻すことができます。レバーを離せばセレーシヨンが噛み合います。

更なる情報

備考

ネジ部は交換できます。

寸法図



発注情報

| 寸法 | | | | | | | | | | [g] | 製品番号 |
|--------------------|----------------|----------------|----------------|----------------|----------------|----------------|----------------|----------------|-----|-----|------------|
| d ₁ | d ₂ | l ₁ | d ₃ | d ₄ | d ₅ | h ₁ | h ₂ | h ₃ | l 約 | | |
| オネジ付 - 図 2, ステンレス鋼 | | | | | | | | | | | |
| 24 | M10 | 25 | 16 | 10 | 25 | 40 | 4,5 | 2,5 | 96 | 174 | 24440.0724 |

法令(コンプライアンス)

RoHS準拠

2011/65/EUと2015/863指令に適合しています

SVHC材の含有は無し

0.1%(質量%濃度)以上の高懸念物質(SVHC)は使用していません-2024年1月23日SVHCリスト対象.

プロポジション65の物質は含有していません

プロポジション65の指定物質は含まれていません

<https://www.P65Warnings.ca.gov/>

紛争物質は使用していません

本製品は、コンゴ民主共和国や隣国地域から産出されるチタン、錫、金、タングステンなどのいかなる「紛争鉱物」に由来する物質を使っていません。