

位置調節付クランプレバー

24440.0621



製品説明

材質

レバー
 ・ステンレス鋼 1.4305 (SUS303相当)、サンドブラスト

内部部品
 ・ステンレス鋼 1.4305 (SUS303相当)、サンドブラスト

ボール・ノブ
 ・熱硬化性樹脂(PF31)、黒色

取り扱い

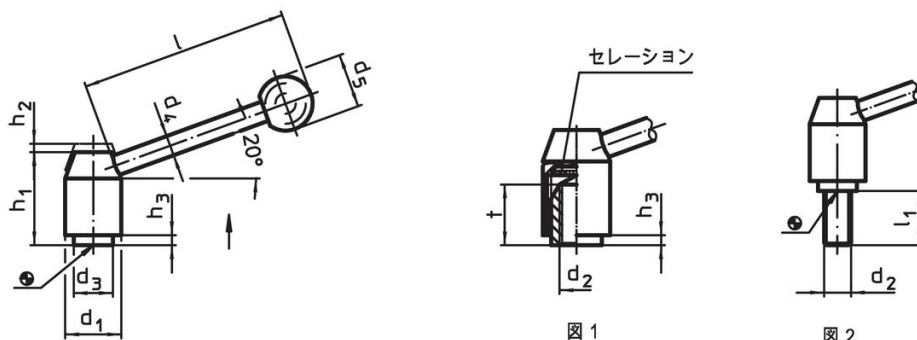
レバーを引き上げるとセレーションの噛み合いが離れ、レバーを任意の位置に廻すことができます。レバーを離せばセレーションが噛み合います。

更なる情報

備考

ネジ部は交換できます。

寸法図



発注情報

寸法					h ₁	h ₂	h ₃	l 約	t min.	[g]	製品番号
d ₁	d ₂	d ₃	d ₄	d ₅							
メネジ付 - 図 1, ステンレス鋼											
28	M10	19	12	30	48,5	4,5	4,5	110	17	255	24440.0621

法令(コンプライアンス)

RoHS準拠

2011/65/EUと2015/863指令に適合しています

SVHC材の含有は無し

0.1%(質量%濃度)以上の高懸念物質(SVHC)は使用していません-2024年6月27日SVHCリスト対象.

プロポジション65の物質は含有していません

プロポジション65の指定物質は含まれていません
<https://www.P65Warnings.ca.gov/>

紛争物質は使用していません

本製品は、コンゴ民主共和国や隣国地域から産出されるチタン、錫、金、タングステンなどのいかなる「紛争鉱物」に由来する物質を使っていません。